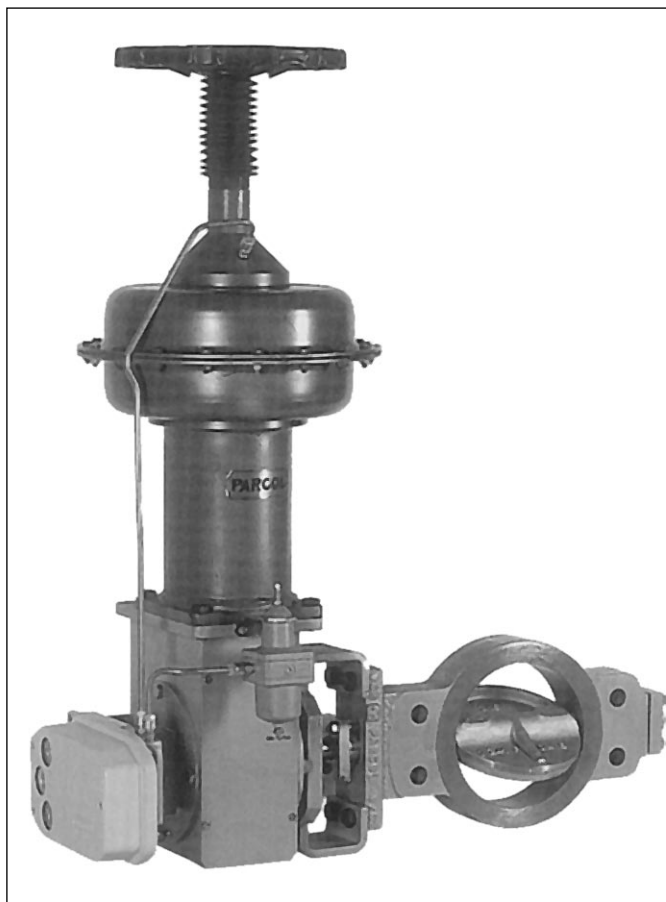


**VALVOLE
A FARFALLA
SERIE 1-2512**



VALVOLE A FARFALLA SERIE 1-2512

Le valvole PARCOL serie 1-2512 sono provviste di un otturatore a disco di tipo "swing through" opportunamente profilato per ridurre le coppie dinamiche trasmesse dal fluido e ridurre il rischio di cavitazione su liquidi, consentendo il funzionamento anche con elevate pressioni differenziali.

Sono disponibili corpi da DN 80 fino a DN 600 accoppiabili a flange UNI e ANSI.

Esecuzioni fino a DN 1600 sono disponibili a richiesta.

DATI CARATTERISTICI

CORPO

- tipo : wafer senza flange.
- dimensioni : da 3" a 24" accoppiabili a flange UNI, DIN, ANSI.
- scartamenti : secondo ISO 5752 serie media.
- rating : UNI PN 10, 16, 25, 40, 64, 100
ANSI 150, 300, 600
La disponibilità dei rating è illustrata nella tabella di Fig. 1.
La temperatura max d'impiego può essere determinata anche dal materiale dei cuscinetti.
- materiali : acciai al carbonio, inossidabili e bronzo.
I corpi in acciaio possono essere fusi, forgiati o laminati.
Altri materiali speciali a richiesta (Hastelloy, AISI 316 L, Monel, Alloy 20 ecc.).

OTTURATORE

- tipo : a disco profilato.
- materiali : gli stessi del corpo, in esecuzione fusa.

- rangeability : variabile con il DN e comunque superiore a 100 come risulta dalla tabella dei C_v .
- rotazione : standard 90°.
- senso del flusso : da entrambi i lati. Il senso di rotazione del disco è obbligato (vedere Fig. 3).
- azione : aria apre o aria chiude con attuatori a diaframma o pistone a semplice effetto.
L'azione può essere invertita senza l'aggiunta di nuovi componenti.
- tenuta : la perdita a valvola chiusa corrisponde alla classe II IEC 534-4 (ANSI B16. 104).

ALBERO

- esecuzione : in un solo pezzo passante attraverso l'otturatore al quale è collegato mediante spine coniche.
- materiali : 17-4-PH; A 479 XM 19; AISI 316; AISI 316L.

CUSCINETTI

- esecuzione : sono costituiti da bussole rivestite in teflon rinforzato oppure da bussole integralmente metalliche per servizi ad alte temperature.
- max. temperatura : l'esecuzione teflonata è impiegabile fino a 250 °C.
L'esecuzione metallica è impiegabile fino a 375 °C.

PREMISTOPPA

- esecuzione : registrabile ad anelli di tenuta tipo split-ring di teflon grafitato oppure tipo integrale in grafite pura.
- max. temperatura : anelli in teflon grafitato = 200 °C
anelli in grafite pura = nessun limite pratico.

Fig. 1 - RATING DISPONIBILI

DN poll.	ANSI			PN		UNI			DIN	
	150	300	600	10	16	25	40	64	100	
3	X	X	X	X	X	X	X	X	X	
4	X	X	X	X	X	X	X	X	X	
6	X	X	X	X	X	X	X	X	spec	
8	X	X	X	X	X	X	X	X	X	
10	X	(*)		X	X	X	X			
12	X	spec.		X	X	spec.	spec.			
14	X	(*)		X	X	spec.	spec.			
16	X	(*)		X	X	X	spec.			
18	X			(*)	(*)					
20	(*)			(*)	(*)					
24	(*)			(*)	(*)					

ACCOPIABILITA' CON LE FLANGE DELLE TUBAZIONI

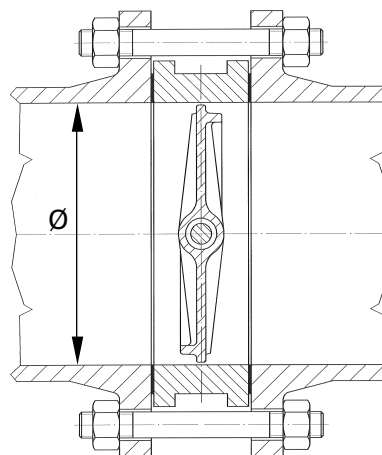
- I quattro fori adiacenti all'asse dell'albero sono passanti attraverso il corpo a eccezione dei casi contrassegnati con (*) in cui essi sono filettati ISO passo grosso con l'equivalenza:
1" 8UN = M27, 1.1/8" 8UN = M30, 1.1/4" 8UN = M33
- A richiesta sono eseguibili le filettature ANSI B1.1
- I gradini UNI-DIN sono disponibili solo per corpi forgiati
- Corpi UNI-DIN fusi hanno i corrispondenti gradini ANSI (unici per ogni DN)
- In figura 2 sono riportati i diametri interni minimi delle flange che evitano interferenza con la rotazione della lente.

ATTUATORI

La valvola è normalmente fornita con l'attuatore pneumatico PARCOL serie 1-X-271.

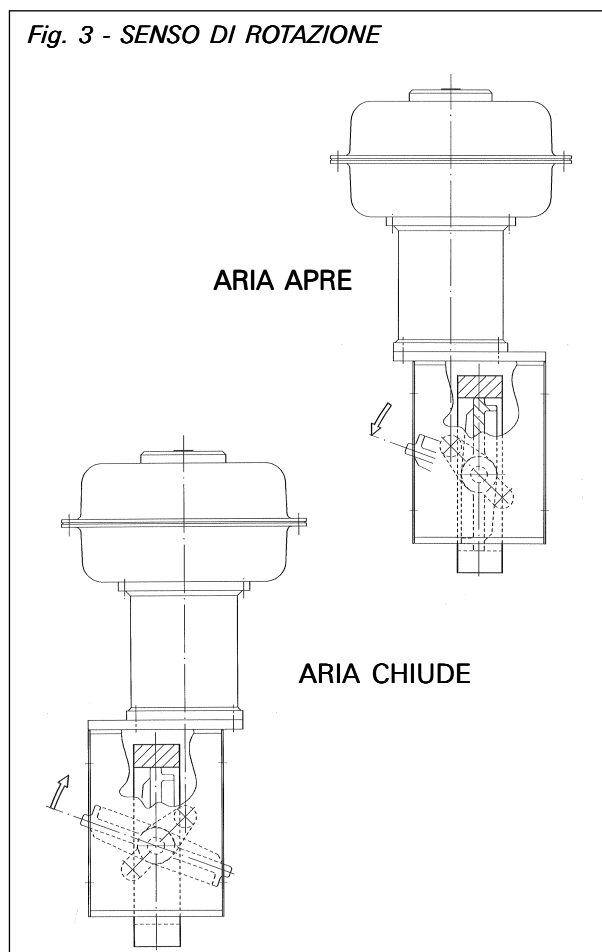
Per il servizio regolante è consigliabile l'utilizzo del posizionatore.

Fig. 2 - DIAMETRI INTERNI MINIMI DELLE FLANGE DI MONTAGGIO



DN - poll.	3	4	6	8	10	12	14	16	18	20	24
Ø min.- mm	67	89	139	200	251	301	339	389	437	486	590

Fig. 3 - SENSO DI ROTAZIONE



COEFFICIENTE DI PORTATA C_v ⁽¹⁾

DN mm	DN poll.	Cv max 90°	Angolo di apertura ⁽²⁾⁽³⁾								
			80°	70°	60°	50°	40°	30°	20°	10°	5°
80	3	275	241	169	108	69	42	25	13	4	2.0
100	4	460	404	282	181	115	71	41	22	6	3.3
125	5	700	615	429	276	176	108	63	33	10	5.0
150	6	1120	983	687	441	281	172	101	53	15	8.0
175	7	1460	1282	895	575	366	225	131	69	20	10.4
200	8	2120	1565	1022	663	421	271	168	88	29	15
250	10	3570	2635	1721	1116	709	456	283	148	49	26
300	12	5110	3771	2464	1597	1015	652	405	211	70	37
350	14	6490	4790	3129	2029	1289	829	514	268	89	46
400	16	8990	6635	4334	2810	1786	1148	712	372	124	64
450	18	11120	8207	5361	3476	2209	1420	880	460	153	80
500	20	13500	9963	6509	4220	2682	1724	1069	558	186	97
600	24	20300	14981	9787	6345	4033	2592	1607	840	280	145

COEFFICIENTE DI RECUPERO F_L

DN mm	DN poll.	F_L 90°	Angolo di apertura								
			80°	70°	60°	50°	40°	30°	20°	10°	5°
80	3	0.61	0.63	0.70	0.76	0.82	0.87	0.90	0.93	0.95	0.95
100	4	0.61	0.63	0.69	0.76	0.82	0.86	0.90	0.93	0.95	0.95
125	5	0.61	0.63	0.70	0.76	0.82	0.87	0.90	0.93	0.95	0.95
150	6	0.59	0.61	0.68	0.75	0.81	0.86	0.90	0.92	0.95	0.95
175	7	0.60	0.62	0.68	0.75	0.81	0.86	0.90	0.93	0.95	0.95
200	8	0.58	0.64	0.71	0.77	0.83	0.87	0.90	0.93	0.95	0.95
250	10	0.57	0.62	0.70	0.76	0.82	0.86	0.90	0.92	0.95	0.95
300	12	0.57	0.62	0.70	0.76	0.82	0.86	0.90	0.92	0.95	0.95
350	14	0.57	0.62	0.70	0.76	0.82	0.86	0.90	0.92	0.95	0.95
400	16	0.56	0.61	0.69	0.76	0.81	0.86	0.89	0.92	0.95	0.95
450	18	0.56	0.62	0.69	0.76	0.82	0.86	0.89	0.92	0.95	0.95
500	20	0.57	0.62	0.70	0.76	0.82	0.86	0.90	0.92	0.95	0.95
600	24	0.56	0.62	0.69	0.76	0.82	0.86	0.89	0.92	0.95	0.95

COEFFICIENTE DI INCIPIENTE CAVITAZIONE x_{Fz} ⁽⁴⁾

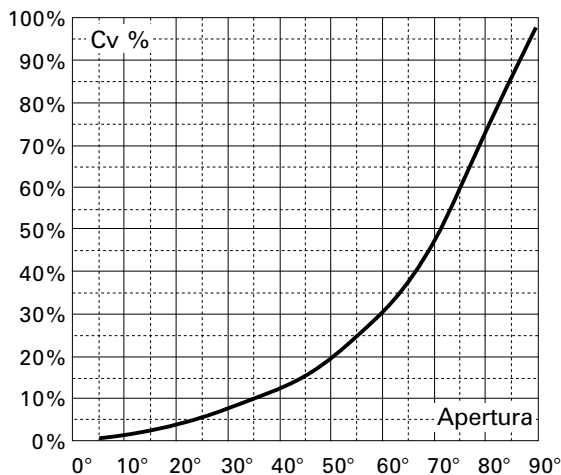
DN mm	DN poll.	x_{Fz} 90°	Angolo di apertura								
			80°	70°	60°	50°	40°	30°	20°	10°	5°
80	3	0.22	0.25	0.33	0.44	0.54	0.64	0.72	0.79	0.84	0.86
100	4	0.22	0.24	0.32	0.43	0.53	0.63	0.71	0.78	0.84	0.85
125	5	0.22	0.25	0.33	0.44	0.54	0.64	0.72	0.78	0.84	0.85
150	6	0.20	0.23	0.30	0.41	0.51	0.61	0.70	0.77	0.83	0.84
175	7	0.21	0.23	0.31	0.41	0.52	0.62	0.70	0.77	0.83	0.84
200	8	0.19	0.25	0.35	0.45	0.55	0.64	0.71	0.77	0.83	0.84
250	10	0.18	0.23	0.33	0.43	0.53	0.62	0.69	0.76	0.82	0.84
300	12	0.17	0.23	0.32	0.43	0.53	0.62	0.69	0.76	0.82	0.83
350	14	0.17	0.23	0.32	0.43	0.53	0.62	0.69	0.76	0.82	0.83
400	16	0.17	0.22	0.31	0.41	0.52	0.61	0.68	0.75	0.81	0.83
450	18	0.17	0.23	0.32	0.42	0.52	0.61	0.68	0.75	0.81	0.83
500	20	0.17	0.23	0.32	0.42	0.52	0.61	0.69	0.75	0.81	0.83
600	24	0.17	0.22	0.31	0.41	0.52	0.60	0.68	0.75	0.81	0.82

(1) C_v espressi in U.S. galloni / min. di acqua con $\Delta p = 1$ psi.(2) La rangeability si può ottenere dal rapporto $C_v \text{ max} / C_v 5^\circ$.

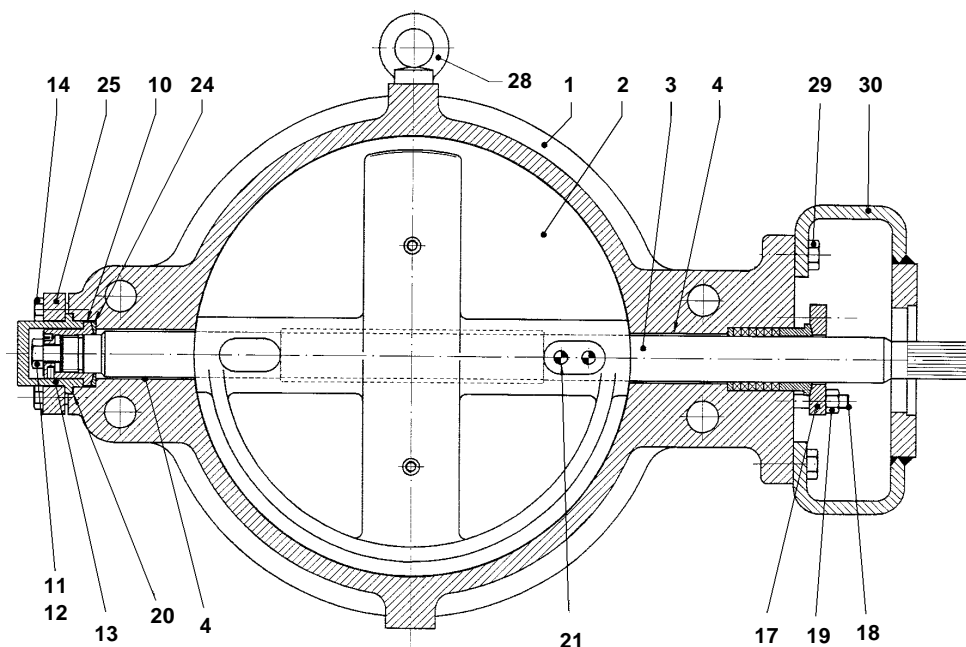
(3) Tolleranze secondo IEC 534-2-4.

(4) IEC 534-8-4.

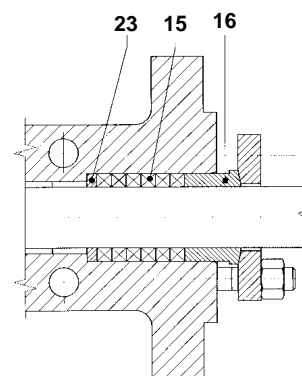
DN mm	DN poll.	x_T 90°	x_T 10°
80	3	0.26	0.84
100	4	0.26	0.84
125	5	0.26	0.84
150	6	0.24	0.84
175	7	0.25	0.84
200	8	0.24	0.84
250	10	0.22	0.84
300	12	0.22	0.84
350	14	0.22	0.84
400	16	0.22	0.84
450	18	0.22	0.84
500	20	0.22	0.84
600	24	0.22	0.84



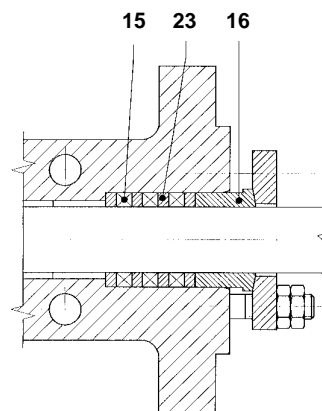
CURVA CARATTERISTICA DN > 6"



Packing in teflon grafitato



Packing in grafite pura



ELENCO DELLE PARTI

POS.	DENOMINAZIONE
1	CORPO VALVOLA
2	DISCO OTTURATORE
3	ALBERO
4	CUSCINETTO
10	GHIERA DI CENTRAGGIO
11	VITE
12	ROSETTA DI SICUREZZA
13	COPERCHIO
14	VITE
15	ANELLO DI TENUTA
16	BOCCOLA PREMIANELLI

POS.	DENOMINAZIONE
17	FLANGIA PREMI ANELLI
18	PRIGIONIERO
19	DADO
20	GUARNIZIONE
21	SPINA
23	DISTANZIATORE
24	ANELLO ANTIFRIZIONE
25	FLANGIA
29	VITE
30	SUPPORTO ATTUATORE

CLASSI DEI MATERIALI

CLASSE BASE	Pos.	Denominazione	A	B	G	H	Z	
	1	CORPO	A 216 WCB (1)		AISI 316	AISI 316L	BRONZO ALL.	
	2	DISCO OTTURATORE	A 216 WCB (1)	AISI 316		AISI 316L	BRONZO ALL.	
	3	ALBERO	VEDERE TABELLA SOTTOCLASSE					
	4	CUSCINETTO	VEDERE TABELLA SOTTOCLASSE					
	10	GHIERA DI CENTRAGGIO	S 21.800 - NITRONIC 60					
	11	VITE	AISI 304			AISI 316	AISI 304	
	12	ROSETTA DI SICUREZZA	AISI 304					
	13	COPERCHIO	ACC. AL CARB.		AISI 316	AISI 316L	BRONZO ALL.	
	14	VITE	8.8 UNI 3740			AISI 304		
	15	ANELLO PACKING	VEDERE TABELLA SOTTOCLASSE					
	16	BOCCOLA PREMIANELLI	AISI 316			AISI 316L		
	17	FLANGIA PREMIANELLI	ACC. AL CARB.					
	18	PRIGIONIERO	AISI 304					
	19	DADO	AISI 304					
	20	GUARNIZIONE	FIBRE ACRILICHE - GRAFITE ARMATA per T ≥ 300 °C					
	21	SPINA	MONEL K500					
	23	DISTANZIATORE	VEDERE TABELLA SOTTOCLASSE					
	24	ANELLO ANTIFRIZIONE	AISI 316			AISI 316L	BRONZO BSZN 5	
	25	FLANGIA	ACC. AL CARB.		AISI 316			
	28	GOLFARE	ACC. AL CARB.					
	29	VITE	8.8 UNI 3740			AISI 304		
	30	SUPPORTO	ACC. AL CARB.					
	POSIZIONE	3		4		15		23
	DENOMINAZIONE	ALBERO		CUSCINETTO		ANELLO PACKING		DISTANZIATORE
	SOTTOCLASSE	01	17-4-PH H900	ACC. AL CARB. + PTFE		TEFLON GRAFITATO	TEFLON CARIC. VETRO	
		02	17-4-PH H900	BRONZO ALL.		GRAFOIL	AISI 316	
		03		ACC. AL CARB. + PTFE		TEFLON GRAFITATO	TEFLON CARIC. VETRO	
		04		AISI 316 + PTFE				
		05		BRONZO ALL.		GRAFOIL	AISI 316	
		06	AISI 316	AISI 316 + PTFE		TEFLON GRAFITATO	TEFLON CARIC. VETRO	
07		XM 19						
08		AISI 316L						
09		XM 19	TECNOPLIMERO					

(1) Per esecuzioni forgiate: A 105

LIMITI TEMPERATURA °C

LIMITI TEMPERATURA °C							IMPIEGO TIPICO									
-30 250 375							NON	CORROSIVO	PER	ACQUA	ESCLUSIONE	VAPORE	TEMPERAT.	AL TI	NORME	
-100 0 100 200 300 400							CORROSIVO		CLASSE	DI MARE	RAME E	ACQUA	T < -30°C	Δp	NACE	
									AISI 316L		SUE LEGHE	T > 200°C				
A	01	[Standard]					[Standard]				[Standard]					
	02	[Standard]					[Standard]					[Standard]				
	03	[Standard]					[Standard]									
B	01	[Standard]					[Standard]				[Standard]					
	02	[Standard]					[Standard]					[Standard]				
	03	[Standard]					[Standard]									
G	04	[Standard]					[Standard]				[Standard]					
	05	[Standard]					[Standard]					[Standard]				
	06	[Standard]					[Standard]						[Standard]			
	07	[Standard]					[Standard]						[Standard]			
H	08	[Standard]					[Standard]				[Standard]					
Z	08	[Standard]					[Standard]				[Standard]					
	09	[Standard]					[Standard]				[Standard]					

[Standard] Campo di impiego standard

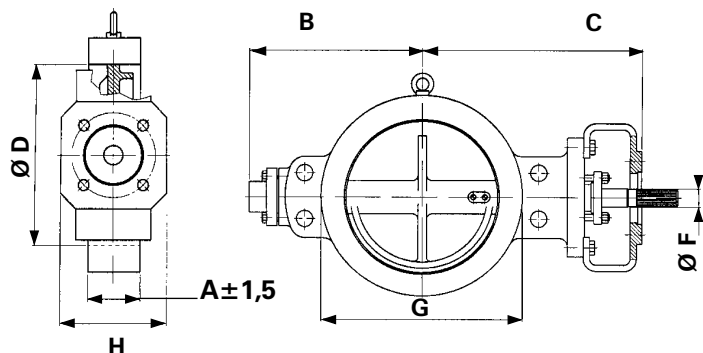
MASSIMA PRESSIONE DIFFERENZIALE Δp - bar

VALVOLA APERTA 90°													
DN poll.	CLASSE A01	CLASSE A02	CLASSE A03	CLASSE B01	CLASSE B02	CLASSE B03	CLASSE G04	CLASSE G05	CLASSE G06	CLASSE G07	CLASSE H08	CLASSE Z08	CLASSE Z09
3	6,6	13	13	6,6	13	13	13	13	3,8	13	3,1	3,1	13
4	7,2	14	14	7,2	14	14	14	14	4,2	14	3,3	3,3	14
6	2,1	4,3	4,3	2,1	4,3	4,3	4,3	4,3	1,2	4,3	1	1	4,3
8	4,4	8,9	8,9	4,4	8,9	8,9	8,9	8,9	2,6	8,9	2	2	8,9
10	1,7	3,5	3,5	1,7	3,5	3,5	3,5	3,5	1	3,5	0,83	0,83	3,5
12	1,5	3,1	3,1	1,5	3,1	3,1	3,1	3,1	0,89	3,1	0,72	0,72	3,1
14	1	2,1	2,1	1	2,1	2,1	2,1	2,1	0,62	2,1	0,5	0,5	2,1
16	0,7	1,4	1,4	0,7	1,4	1,4	1,4	1,4	0,41	1,4	0,33	0,33	1,4
18	1,5	3	3	1,5	3	3	3	3	0,88	3	0,7	0,7	3
20	1	2,1	2,1	1	2,1	2,1	2,1	2,1	0,63	2,1	0,51	0,51	2,1
24	0,62	1,2	1,2	0,62	1,2	1,2	1,2	1,2	0,36	1,2	0,29	0,29	1,2

VALVOLA CHIUSA													
DN poll.	CLASSE A01	CLASSE A02	CLASSE A03	CLASSE B01	CLASSE B02	CLASSE B03	CLASSE G04	CLASSE G05	CLASSE G06	CLASSE G07	CLASSE H08	CLASSE Z08	CLASSE Z09
3	33	33	33	33	33	33	33	33	33	33	33	33	33
4	26	31	26	26	31	26	26	31	26	26	31	31	31
6	26	30	26	26	30	26	26	30	22	26	17	17	30
8	18	21	18	18	21	18	18	21	18	18	21	21	21
10	11	13	11	11	13	11	11	13	11	11	13	13	13
12	9,9	11	9,9	9,9	11	9,9	9,9	11	9,9	9,9	11	11	11
14	10	11	10	10	11	10	10	11	10	10	11	11	11
16	7,6	8,9	7,6	7,6	8,9	7,6	7,6	8,9	7,6	7,6	8,9	8,9	8,9
18	8,6	10	8,6	8,6	10	8,6	8,6	10	8,6	8,6	10	10	10
20	9,2	10	9,2	9,2	10	9,2	9,2	10	9,2	9,2	10	10	10
24	8,9	10	8,9	8,9	10	8,9	8,9	10	8,9	8,9	9,5	9,5	10

Valori validi fino a temperatura fluido di 100° C. Per temperature superiori i valori di pressione differenziale massima devono essere corretti in funzione della classe dei materiali di appartenenza.

DIMENSIONI D'INGOMBRO (mm) E MASSE (kg)



DN-mm	80	100	150	200	250	300
DN-poll.	3	4	6	8	10	12
A	49	56	70	70	76	83
B	137	152	217	245	270	315
C	215	246	300	357	382	415
D	80	102	150	206	256	306
F	16	19,05	25,4	31,75	31,75	34,92
G ⁽¹⁾	127	157	216	270	324	381
H	90	126	126	176	176	176
Massa ⁽²⁾	26	38	52	63	73	100

DN-mm	350	400	450	500	600
DN-poll.	14	16	18	20	24
A	92	102	114	127	154
B	332	357	410	435	523
C	432	457	539	579	656
D	345	396	445	496	599
F	41,27	41,27	50,8	60	70
G ⁽¹⁾	413	470	533	584	692
H	176	176	212	212	212
Massa ⁽²⁾	124	144	200	240	296

(1) I corpi forgiati sono disponibili, se richiesto, con gradini corrispondenti ai valori UNI e DIN
 (2) I valori non comprendono l'attuatore

ATTUATORI PNEUMATICI A DIAFRAMMA SERIE 1-X-271

L'attuatore pneumatico rotativo a diaframma serie 1-X-271 è normalmente installato sulle valvole rotative PARCOL ($0^\circ \div 90^\circ$).

Tale attuatore è disponibile nelle dimensioni D25, D33, D39, D46 e D60.

La costruzione con tirante oscillante minimizza gli attriti ed i giochi riducendo inoltre sensibilmente le masse e le dimensioni.

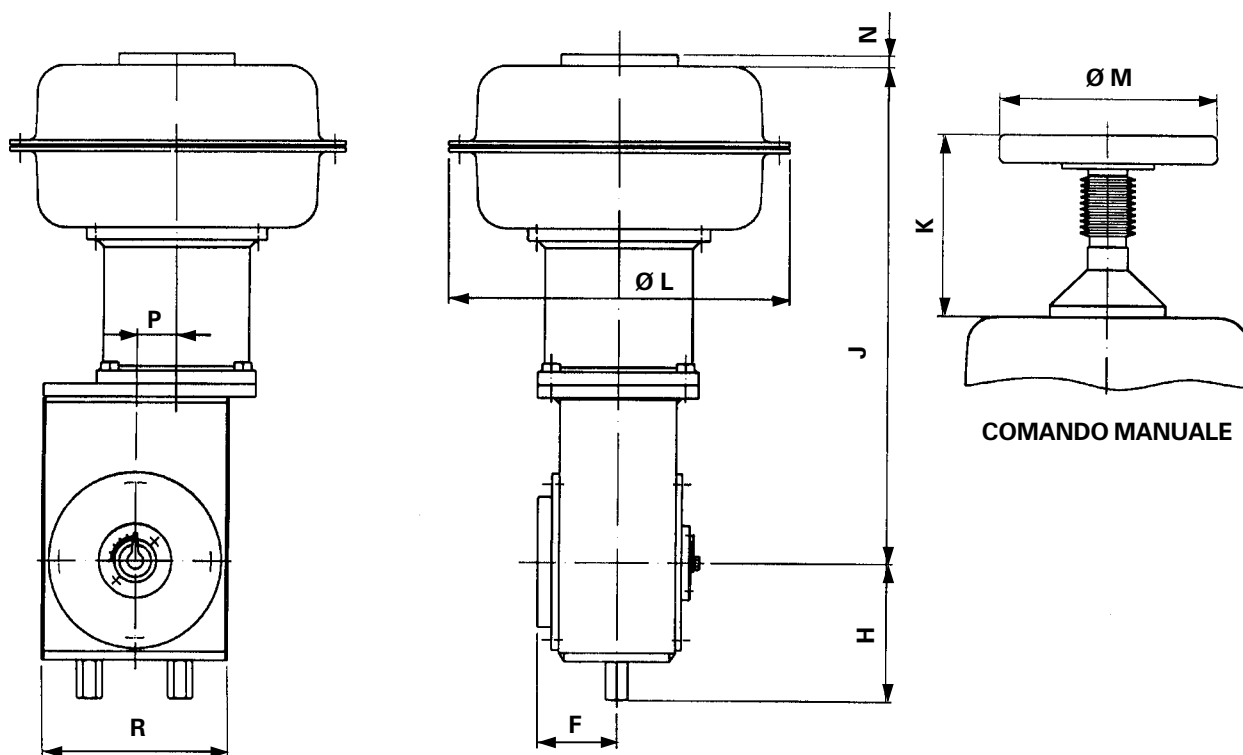
La molla è precaricata in un'apposita cartuccia per rendere più sicure e semplici le operazioni di smontaggio e la sostituzione della membrana.

L'esecuzione consente la sostituzione dell'attuatore senza lo smontaggio della valvola o di parte di essa.

Le tarature standard dei diaframmi sono $3 \div 15$ psi ($0.2 \div 1$ bar), $6 \div 30$ psi ($0.4 \div 2$ bar), $20 \div 44$ psi ($1.4 \div 3$ bar) con alimentazione $20 \div 50$ psi ($1.4 \div 3.5$ bar) nelle esecuzioni aria apre ed aria chiude.

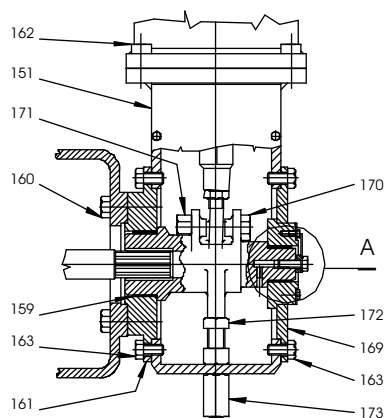
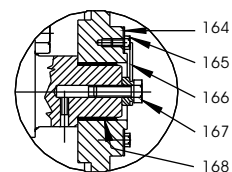
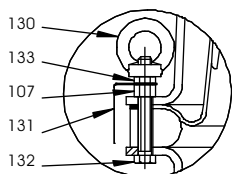
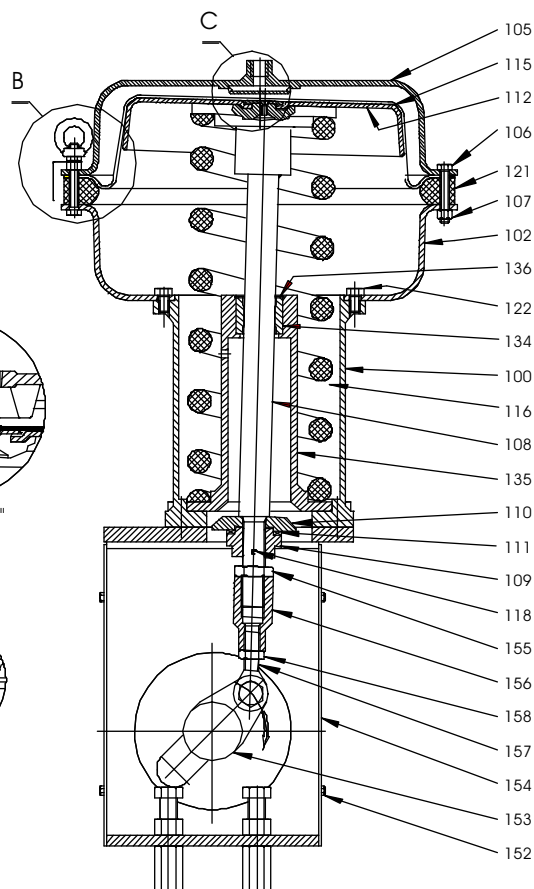
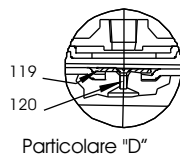
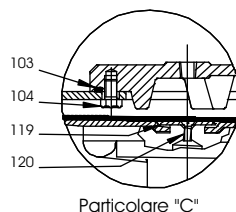
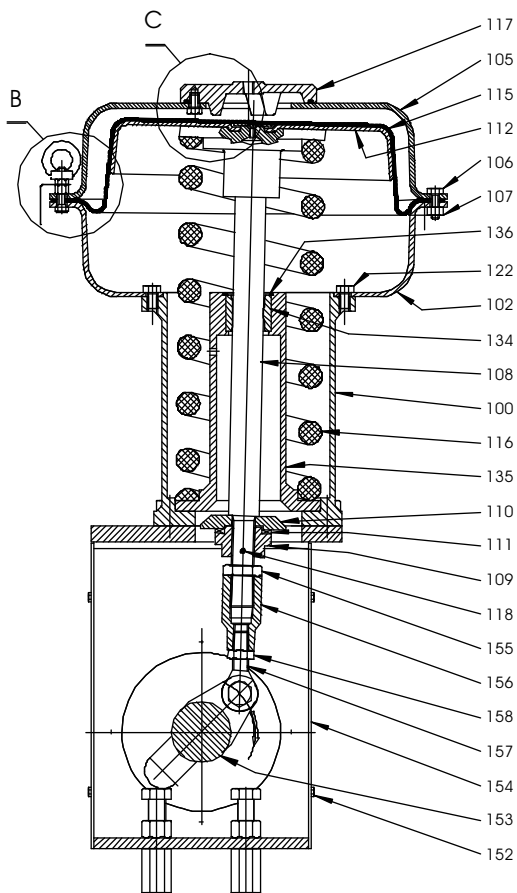
Altri campi molla sono disponibili a richiesta.

La massima pressione di funzionamento è 3.5 bar; la pressione di progetto (massima pressione sopportabile della cassa del diaframma e dal suo giunto flangiato) è 10 bar.



DIMENSIONI D'INGOMBRO (mm) E MASSE

DN pollici	mm	ATTUAT. 1-X-271	F	H	J	K	L	M	N	P	R	MASSA kg
3	80	D25	65	112	432	220	262	175	21	29	140	28
4	100	D33	78	140	538	255	333	225	21	36	170	50
6	150	D39	96	170	639	343	395	300	24	46	224	85
8	200											
10	250											
12	300	D46	109	190	731	397	465	400	24	55	250	140
14	350											
16	400											
18	450											
20	500	D60	150	235	892	520	610	570	20	72	300	260
24	600											



ELENCO DELLE PARTI

POS.	DENOMINAZIONE
100	PIANTANA ASSIEMATA
102	COPPA
103	ANELLO DI TENUTA (tranne tipo D60)
104	VITE (tranne tipo D60)
105	COPERCHIO ASSIEMATO
106	VITE
107	DADO
108	TIRANTE CON GUIDAMOLLA
109	GHIERA TENDIMOLLA
110	DISTANZIALE
111	CUSCINETTO
112	DISCO SOTTOMEMBRANA
115	MEMBRANA
116	MOLLA
117	FONDELLO (tranne tipo D60)
118	SPINA
119	RONDELLA
120	VITE
121	DISTANZIALE (solo per tipo D60)
122	VITE
130	GOLFARE
131	TARGHETTA
132	VITE
133	DADO
134	BOCCOLA DI GUIDA*

POS.	DENOMINAZIONE
135	GUIDAMOLLA INFERIORE*
136	ANELLO DI BLOCCO*
151	SUPPORTO ATTUATORE
152	VITE
153	LEVA
154	COPERCHIO LATERALE
155	DADO
156	GIUNTO DESTRO/SINISTRO
157	SNODO SFERICO SINISTRO
158	DADO
159	CUSCINETTO
160	VITE
161	COPERCHIO
162	VITE
163	VITE
164	TARGHETTA
165	VITE
166	INDICE DI CORSA
167	VITE
168	CUSCINETTO
169	COPERCHIO
170	VITE
171	DADO
172	VITE
173	DADO ALTO

* I particolari 134-135-136 sono forniti preassemblati



VERSIONE LOW-NOISE 1-2513 ADATTA ANCHE PER SERVIZIO SU LIQUIDI CAVITANTI.



PARCOL S.p.A. Via Isonzo, 2 - **20010 CANEGRATE (MI)** - ITALY

C.C.I.A.A. 554316 - Fiscal code & VAT no. (IT) 00688330158

Telephone: +39 0331 413 111 - Fax: +39 0331 404 215

e-mail: sales@parcol.com - <http://www.parcol.com>