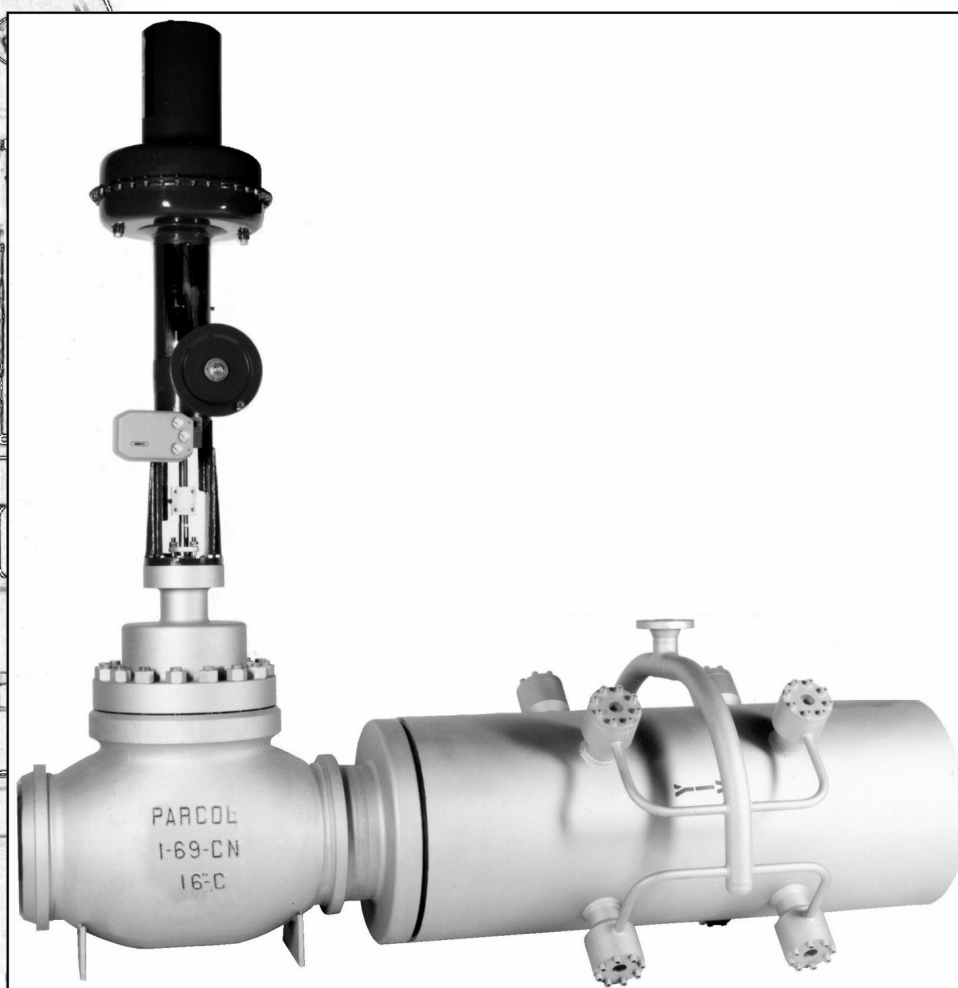




PARCOL

**VALVOLA DI REGOLAZIONE
DESURRISCALDATRICE
A VIA DIRITTA
SERIE 1-5900**



PARCOL
1-69-CN
16°C

VALVOLA DI REGOLAZIONE DESURRISCALDATRICE A VIA DIRITTA SERIE 1-5900



Descrizione e funzionamento

La 1-5900 è ricavata dalla serie 1-6933 con corpo a globo via diritta e trim a gabbia. La *riduzione di pressione* è realizzata in due stadi, al primo dei quali è affidata la regolazione della portata mentre il secondo è a luce fissa.

Il senso del flusso può essere diretto sotto o sopra l'otturatore determinando differenti prestazioni ed applicazioni della valvola.

Il 1° stadio è realizzato con lo stesso trim a gabbia, singola o multipla, della serie 1-6933.

Il 2° stadio può essere costituito da un silenziatore montato sull'uscita della valvola oppure, per le applicazioni meno impegnative, da un cestello forato posto sotto la sede avente anche la funzione di proteggere il corpo dall'erosione quando il flusso è diretto sopra la sede.

La versione 1-5990 è dotata sia del cestello sotto la sede che del silenziatore sull'uscita del corpo. Il silenziatore in uscita può essere del tipo a gabbia singola o multipla (max 3 stadi) oppure essere costituito da un pacco Limiphon a dischi solidali saldato alla connessione in uscita.

Per le dimensioni superiori al 12" è disponibile anche il silenziatore ad alto potere fonoassorbente tipo HAS.

Alle sole versioni multistadio e soprattutto a quelle eseguite con pacco Limiphon, possono essere attribuite le caratteristiche assorbenti tipiche dei silenziatori. Infatti, in questi casi, parte del rumore prodotto dalla riduzione di pressione del 1° stadio viene assorbita e trasformata in calore all'interno del silenziatore in misura abbastanza indipendente dalla portata.

Il vapore uscente dal silenziatore entra nella camera di iniezione del *desurriscaldatore* attraverso un passaggio anulare nel quale la velocità viene mantenuta ad un valore adatto ad esaltare l'efficienza del desurriscaldamento.

Le prestazioni del sistema di desurriscaldamento dipendono dalla tipologia dei dispositivi adottati e sono descritte nei loro fascicoli tecnici che riportano anche le caratteristiche dimensionali del piping (velocità, tratti rettilinei, ecc.) e le distanze minime delle sonde per il controllo della temperatura.

Applicazioni

- processi di riduzione/desurriscaldamento di piccola /media potenzialità - by-pass turbina di bassa e media pressione con temperature di esercizio inferiori ai 500°C
- impianti di cogenerazione anche per servizi continui di regolazione con tenuta perfetta a valvola chiusa
- buone prestazioni dal punto di vista acustico soprattutto con moderati turn-down
- alcune limitazioni per quanto riguarda il rapporto p_1/p_2 soprattutto nelle versioni con silenziatore a gabbia.

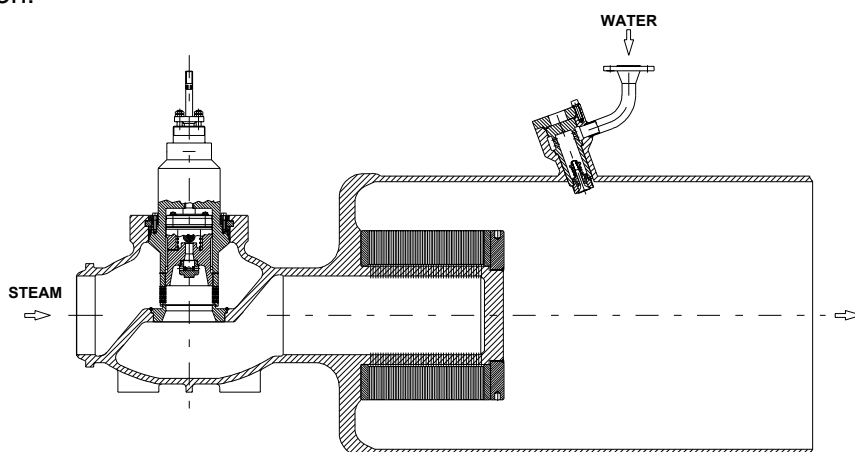
Versioni disponibili

1	5	9	X	X
---	---	---	---	---

Tipo desurriscaldatore	
0	da definire
3	ugello a luce fissa tipo LF
4	ugello a molla tipo LVL, LVP o LVC
5	ugelli multipli tipo LVM
6	Spraysat
7	ugelli fissi steam-assisted

Tipo di silenziatore a valle	
0	da definire
1	senza silenziatore (come 1-6933 con desurriscaldatore a valle)
4	silenziatore del tipo a disco o cestello forato (max 3 stadi)
5	silenziatore a camera di assorbimento tipo HAS (max 3+1)
6	silenziatore del tipo Limiphon (da 7 a circa 20 stadi)
8	cestello sotto la sede senza silenziatore - flusso sopra la sede
9	cestello sotto la sede + silenziatore - flusso sopra la sede

Il cestello sotto la sede può essere necessario quando il silenziatore a valle è a bassa perdita di carico (disco forato o singola gabbia) ed è normalmente superfluo con i silenziatori a più gabbie, HAS e Limiphon.

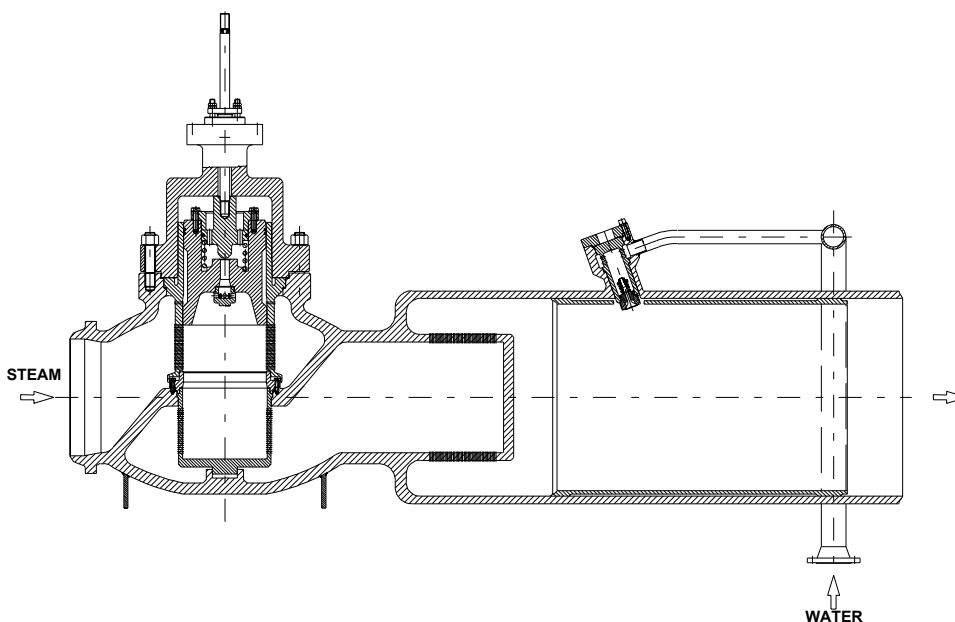


valvola 1-5964

- flusso chiude - otturatore pilotato - silenziatore in uscita tipo Limiphon
- camera d'iniezione con ugello tipo LVL a luce variabile

Caratteristiche costruttive

- Corpo**
- globo via diritta ricavato dalla serie 1-6933 - esecuzione fusa con cappello flangiato.
 - dimensioni : 6 “, 8”, 10”, 12”, 14”, 16”, 18”, 20”
 - ratings : fino ANSI 1500 dal 6”al 12”, fino ANSI 600 dal 14” al 20”
- Organi interni**
- il 1° stadio è costituito da una gabbia forata singola (std, GBR o GBRS) o doppia - caratteristica intrinseca lineare
 - la sede quick-change e l’otturatore sono gli stessi impiegati nella serie 1-6933
 - sotto la sede dei modelli 1-5980 e 90 con flusso-chiude è montato un cestello forato estraibile che nella 1-5980 costituisce il 2° stadio della riduzione
- Silenziatore esterno**
- costituito da un cestello forato a uno o più stadi (max 3) nelle versioni 1-5940 e 90 e da un pacco Limiphon a dischi solidali nella 1-5960
 - il silenziatore è sempre saldato alla connessione di uscita del corpo e quando le sue dimensioni sono molto elevate può essere supportato da baffles.
 - per i DN ≥ 12” è disponibile il silenziatore HAS ad alto potere fonoassorbente
- Materiali**
- corpo e cappello normalmente in acciaio al C e CrMo in funzione delle temperature e pressioni del vapore in ingresso
 - per gli organi interni è comunemente impiegato l’ F6NM stellitato o nitrurato e, per temperature fino 350°C, il 17-4-PH
 - il silenziatore è normalmente in CrMo - pacco Limiphon in X19CrMoVNbN11.1 e AISI 430 per temperature fino 400°C
- Tenuta a valvola chiusa**
- (classi IEC 60534-4)
 - otturatori non equilibrati : classe V e VI
 - otturatori equilibrati teflon o pilotati : classe V
 - otturatori equilibrati con inserti in grafite : classe IV S1
 - la V solo con attuatori pneumatici speciali, elettrici o idraulici



1-5985 – flusso chiude

- esecuzione quick-change con sede e cestello di protezione estraibili - otturatore pilotato
- tenuta perfetta - silenziatore a gabbia singola - camera iniezione con liner e desurriscaldatore LVM
- tipica applicazione : by-pass B.P. -bassi rapporti p_1/p_2 - rumorosità ≤ 95 dBA a tubo nudo

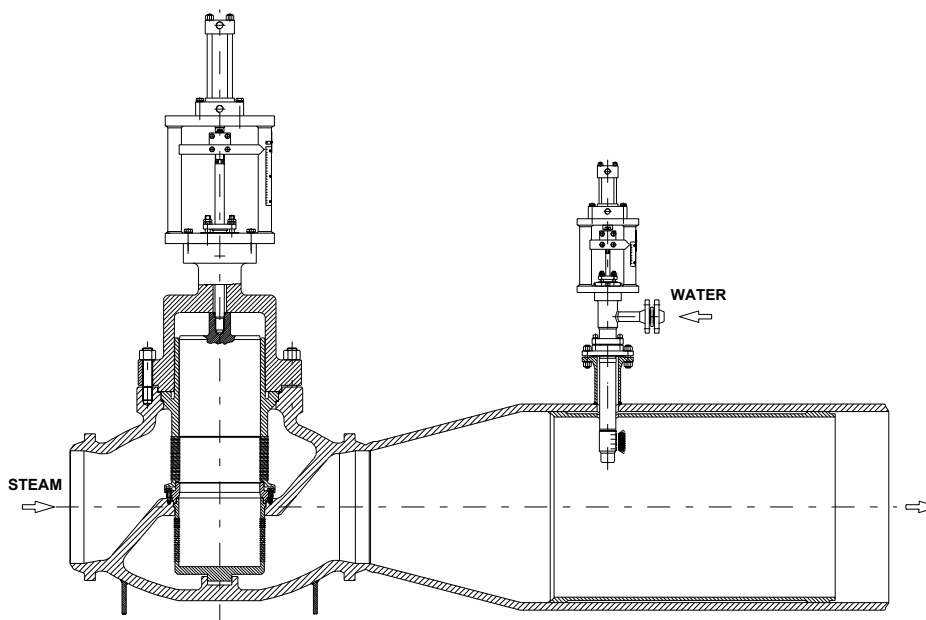
Selezione

- 1-5910 - applicabile con portate elevate su servizi bassa pressione e con limiti di rumorosità non severi - nessun limite di turndown
- 1-5940 - ideale per by-pass turbina bassa pressione di media potenzialità - la combinazione delle gabbie del 1° e 2° stadio permette di soddisfare ottimamente tale tipo di applicazione sia per quanto riguarda il processo che la rumorosità prodotta
- 1-5950 - bassa rumorosità su servizi bassa /media pressione e alte portate - turndown ridotto
- 1-5960 - con alcuni limiti di potenzialità e di turn-down, è la soluzione adatta per applicazioni a bassa rumorosità con elevati valori di Δp e di p_1/p_2
- 1-5980 - il solo cestello sotto la sede rende l'esecuzione molto compatta ed economica, impiegabile per limitati rapporti p_1/p_2 (max 5 :1circa) e solo con flusso diretto sopra l'otturatore - l'efficienza del desurriscaldamento è in questa versione tendenzialmente peggiore di quella degli altri modelli rendendo spesso preferibile l'adozione dell'iniettore tipo Spraysat (1-5986)
- 1-5990 - variante della 1-5940 per rapporti p_1/p_2 più elevati o minore rumorosità richiesta.

Questi criteri generali di selezione sono riassunti schematicamente nella tabella/guida riportata a pagina 5.

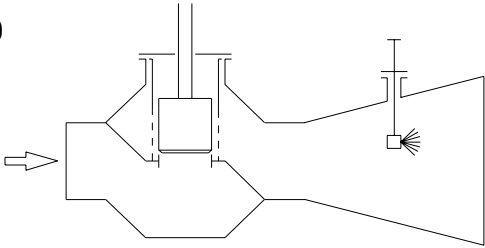
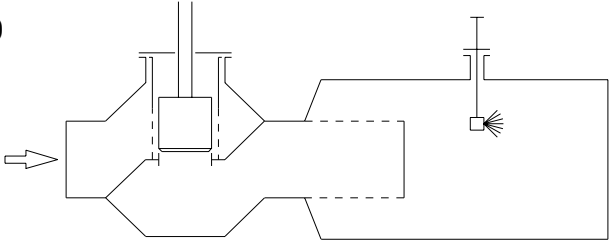
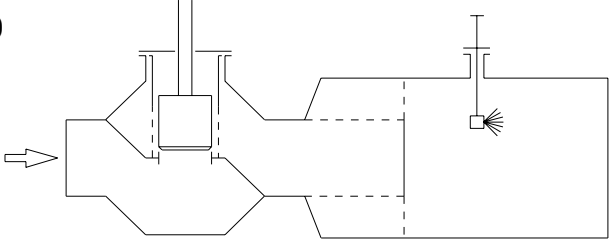
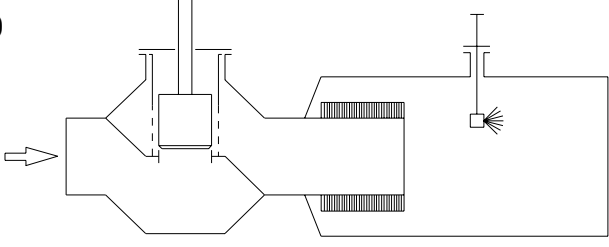
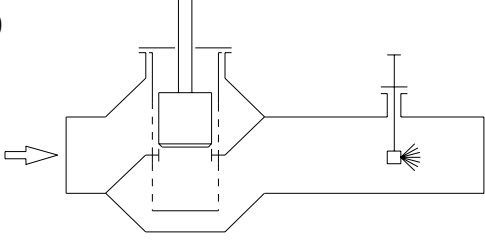
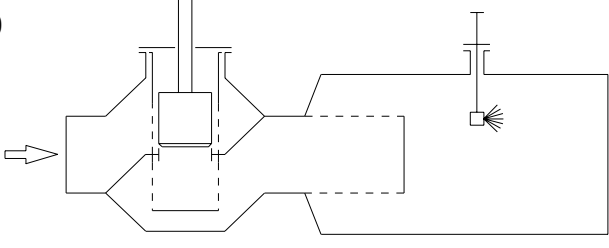
flusso apre /flusso chiude

- il flusso sopra l'otturatore è scelto quando è richiesta una tenuta perfetta a valvola chiusa per servizi ad alte temperature
- in tal caso possono essere adottati otturatori pilotati anche con attuatori pneumatici oppure otturatori bilanciati con inserti speciali e attuatori idraulici o elettrici
- il flusso tendente ad aprire non ha particolari limitazioni solo quando è possibile adottare otturatori non bilanciati (bassi Δp e Φ sede) o le temperature sono compatibili con l'impiego del teflon



1-5986 - flusso chiude

- gabbia singola regolante e a luce fissa sotto la sede - otturatore non equilibrato - servizio ad alta temperatura e tenuta perfetta a valvola chiusa - l'attuatore deve essere in questo caso di tipo idraulico o elettrico camera d'iniezione con Spraysat

CONFIGURAZIONE	Δp	P1/P2	PORTATE VAPORE	TURNDOWN	CONTROLLO RUMORE
10 	bassi	bassi	molto alte	molto alto	scarso
40 	moderati	moderati	medie	alto	discreto
50 	alti	moderati	medie	buono	molto buono
60 	molto alti	molto alti	basse	basso	ottimo
80 	moderati	bassi	alte	alto	scarso
90 	alti	alti	moderate	buono	buono



Dimensionamento

Le esecuzioni con silenziatore interno o esterno a gabbie possono essere dimensionate con sufficiente precisione impiegando le equazioni IEC e selezionandone il DN e il passaggio secondo la tabella dei Cv sotto riportata .

Le esecuzioni con pacco Limiphon a valle devono invece essere dimensionate con criteri proprietari Parcol anche perché i silenziatori sono in questo caso definiti in base alla specifica applicazione.

Anche per il calcolo della rumorosità generata dalla 1-5900 la Parcol utilizza i principi generali della IEC 60534-8-3 ma adotta un proprio metodo ampiamente validato che tiene conto della particolare configurazione dell'insieme valvola+desurriscaldatore. Si considera, ad esempio il beneficio acustico derivante dall'introduzione dell'acqua a valle della riduttrice, mediante un fattore correttivo che è funzione sia del tipo di iniettore che del rapporto fra la quantità d'acqua e quella del vapore. Nel caso di iniezione mediante ugelli multipli tipo LVM si ha il miglior beneficio acustico che può essere calcolato con la relazione :

$$\Delta L_w = 38.w^{1.5}$$



COEFFICIENTI DI EFFLUSSO

DN	passaggio	Ø sede	corsa	Cv ⁽¹⁾	
				1-5940/50/60 1° stadio ⁽²⁾	1-5980 (totale)
6"	6	127	76	385	288
	5	112	76	302	225
	4	95	60	235	175
	3	73.5	45	145	108
8"	8	162	100	610	457
	7	147	100	510	582
	6	127	76	430	300
	5	112	76	307	215
	4	95	60	238	166
10"	10	216	100	975	730
	9	186	100	840	588
	8	162	100	685	480
	7	147	100	537	375
	6	127	76	435	305
12"	12	244	100	1305	980
	10	216	100	1105	773
	9	186	100	895	626
	8	162	100	695	486
	7	147	100	540	378
14"	14	293	150	1755	1320
	13	266	150	1525	1067
	12	244	100	1235	865
	10	216	100	1110	770
	9	186	100	900	630
16"	16	343	200	2310	1730
	14	293	150	1850	1300
	13	266	150	1635	1145
	12	244	100	1245	870
18"	18	382	200	2650	2000
	16	343	200	2420	1680
	14	293	150	1900	1350
	12	244	100	1245	885
20"	20	422	250	3600	2700
	18	382	200	2800	1960
	16	343	200	2500	1750
	14	293	150	1960	1380

(1) Caratteristica lineare - gabbia con foratura standard.

(2) Il Cv complessivo della valvola 1-5940 con silenziatore esterno a disco forato o gabbia è normalmente pari al 70% di quello elencato per il 1° stadio perché il 2° stadio ha un Cv solitamente uguale a quello del 1°.

Sono possibili tuttavia dimensionamenti differenti per particolari applicazioni.

PARCOL SpA - Via Isonzo, 2 - 20010 Canegrate (MI) - ITALY
 C.C.I.A.A. 554316 - Fiscal code & VAT no. (IT) 00688330158
 Telephone: +39 0331 413111 - Fax: +39 0331 404215
 e-mail: sales@parcol.com - http://www.parcol.com