

**VALVOLE DI
REGOLAZIONE
A GABBIA
SERIE 1-6930**



VALVOLE DI REGOLAZIONE A GABBIA SERIE 1-6930

Le valvole di regolazione PARCOL 1-6930 hanno il corpo a globo, a sedgio singolo, con trim a gabbia del tipo quick-change.

Esse possono coprire quelle applicazioni che richiedono prestazioni superiori a quelle delle valvole a trim convenzionale tipo 1-6910, soprattutto per quanto riguarda le pressioni differenziali a valvola chiusa e aperta.

La regolazione è affidata alla particolare foratura della gabbia al cui interno scorre l'otturatore che è guidato lungo tutta la corsa della valvola.

L'elevato coefficiente di recupero consente inoltre di ottenere più elevate portate a parità di Cv e di ridurre, per servizio su liquidi, il pericolo di cavitazione.

Per servizi su gas e vapori la valvola 1-6930 a gabbia singola risulta meno rumorosa rispetto ad una equivalente versione a trim convenzionale, operante nelle stesse condizioni.

Sono disponibili inoltre trim a bassa rumorosità (GBR) che riducono ulteriormente il rumore prodotto dalla valvola e trim a gabbie multiple per servizi su fluidi cavitanti o con elevata pressione differenziale.

DATI CARATTERISTICI

CORPO

- tipo : a globo, sede singola, non invertibile. Disponibile valvola ad angolo serie 1-4430
- esecuzione : sempre fusa.
- materiali : standard a magazzino: Acciaio al C tipo WCB e Acciaio Inox AISI 316.
a richiesta : Acciaio al C tipo LCB, Acciai al CrMo, AISI 316L.
- dimensioni : da 1" a 16" .
- connessioni : - filettate ANSI B2.1 fino a DN 2" compreso.
- flangiate UNI, ANSI, DIN.
- a tasca a saldare fino a DN 2" compreso.
- con terminali a saldare BW ANSI B16.25.
- ratings : - esecuzioni a tasca a saldare fino a PN 250 ANSI 1500 DN 2".
- esecuzioni filettate fino a PN 100 ANSI 600 DN 2".

- flangiate e BW PN 10/16/25/40/63/100/150/250, ANSI 150/300/600/900/1500.

CAPPELLO

- tipi : normale, esteso - alettatura a richiesta.
- esecuzione : flangiata ricavata da forgiato o mediante saldatura.
- materiali : gli stessi del corpo nella corrispondente versione forgiata o laminata.
- packing : split rings di teflon grafitato o grafite pura.

OTTURATORE

- passaggi : pieni e ridotti secondo le tabelle Cv.
- tipi : normale o equilibrato ; equilibrato a tenuta con inserti morbidi per passaggi 2" e superiori.
- guida : integrale nella gabbia lungo tutta la corsa.
- materiali : vedere tabella sottoclassi.



SEDE

- montaggio : è alloggiata nel corpo senza filettatura né forzamento. L'allineamento con l'otturatore è realizzato mediante il suo centraggio con la gabbia. La tenuta rispetto al corpo è affidata ad una guarnizione piana.

- materiali : vedere tabella sottoclassi.

GABBIA

- esecuzione : cilindro forato serrato fra corpo e cappello, ricavato da laminati o pezzi forgiati. Sono disponibili, oltre alle serie standard a gabbia singola (normale e a bassa rumorosità tipo GBR), anche gabbie multiple.

- materiali : vedere tabella sottoclassi.

- foratura : caratteristiche regolanti lineari ed esponenziali.

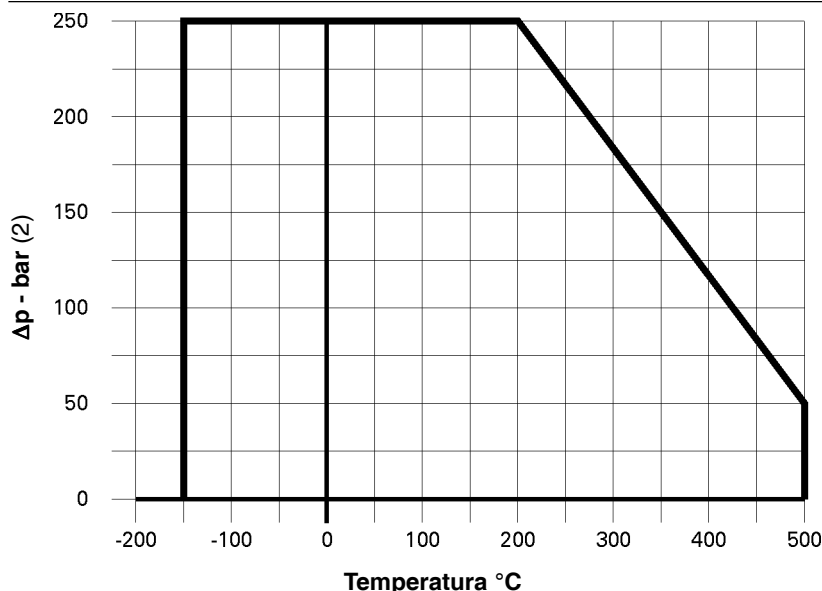
TENUTA (classi IEC 60534-4)

- esecuzione normale non equilibrata : classe IV. A richiesta classe V.

- esecuzione equilibrata con tenuta sull'otturatore in teflon : classe IV. A richiesta classe V.

- esecuzione equilibrata con tenuta sull'otturatore in grafite : classe IV.

- esecuzione equilibrata con tenuta sull'otturatore in grafoil : classe IVS1.



RATING BASE DELLE VALVOLE 1-6930 (1)

Il rating si riferisce alla costruzione standard con guarnizioni in AISI 321 + grafite.

(1) Rating della valvola 1-6930 indipendente dai limiti propri dei materiali del corpo e degli organi interni.

(2) Per ingresso laterale riferirsi alla pressione a monte.

TRIM A GABBIA MULTIPLA

Valori indicativi del coefficiente di recupero F_L e del coefficiente di pressione differenziale limite x_T

N° gabbie	F_L	x_T
2	0.955	0.81
3	0.975	0.86

In prima approssimazione i valori sono validi per tutte le esecuzioni e per le due direzioni del flusso.

TRIM A GABBIA SINGOLA - CARATTERISTICA LINEARE

Coefficienti di portata Cv per ratings 150 ÷ 600^{(1) (2)}

DN poll.	Pass. poll.	φ sede mm	Corsa mm	Corsa %										
				5	10	20	30	40	50	60	70	80	90	100
1	3/4	20	17	0.26	0.61	1.66	3.1	4.5	6.0	7.4	8.7	10.3	11.4	11.9
	1/2	14	17	0.17	0.45	1.23	2.0	2.8	3.5	4.4	5.2	6.0	6.6	7.2
1.1/2	1.1/2	38	34	0.77	2.3	6.2	10.3	14.4	18.4	23	27	29	32	34
	1	28	25	0.58	1.60	4.5	7.8	10.8	13.4	16.2	19.0	21	23	24
	3/4	20	25	0.26	0.82	2.5	4.1	5.6	7.3	9.2	11.0	12.4	13.7	15
2	2	47.5	34	1.00	2.8	8.1	13.1	19.5	26	32	38	43	45	48
	1.1/2	38	34	0.77	2.3	6.1	10.1	14.0	17.8	22	26	31	36	38
	1	28	25	0.58	1.60	4.5	7.8	10.8	13.4	16.3	19.2	22	24	26
3	3	73.5	45	2.0	6.4	20	36	52	68	85	101	114	122	129
	2	47.5	34	1.00	4.0	13.4	22	30	37	45	53	61	66	72
	1.1/2	38	34	0.77	2.3	6.1	10.1	14.0	17.8	22	26	31	37	42
4	4	95	60	2.7	8.9	28	54	78	108	135	160	176	188	200
	3	73.5	45	2.0	6.4	20	35	51	66	82	97	113	128	143
	2	47.5	34	1.00	4.0	13.4	22	30	37	45	53	61	67	72
6	6	127	76	4.6	16.2	52	99	147	203	251	300	344	367	385
	5	112	76	3.9	14.6	46	80	113	145	176	207	239	272	302
	4	95	60	2.7	8.9	28	53	76	104	131	154	183	208	235
8	3	73.5	45	2.0	6.4	20	35	51	66	82	97	114	130	145
	8	162	100	6.9	27	89	170	256	331	402	477	544	578	610
	7	147	100	6.2	24	77	139	201	253	306	360	412	463	510
	6	127	76	4.6	16.1	51	97	143	196	242	292	340	385	430
	5	112	76	3.9	14.6	46	80	113	145	176	207	241	275	307
10	4	95	60	2.7	8.9	28	53	76	104	131	154	183	209	238
	10	216	100	10.8	46	157	304	422	563	666	777	869	918	975
	9	186	100	9.3	42	140	246	346	444	536	620	709	785	840
	8	162	100	6.9	27	88	167	249	320	392	471	547	613	685
	7	147	100	6.2	24	77	139	201	253	306	363	420	478	537
12	6	127	76	4.6	16	51	97	143	196	242	292	342	389	435
	12	244	100	13.8	58	197	349	494	650	783	922	1049	1180	1305
	10	216	100	10.8	45	155	298	410	546	653	770	884	987	1105
	9	186	100	9.3	42	140	246	346	444	538	626	719	804	895
	8	162	100	6.9	27	88	167	249	320	392	472	550	619	695
14	7	147	100	6.2	24	77	139	201	253	306	363	420	479	540
	14	293	150	18.8	87	289	482	686	895	1089	1318	1529	1656	1755
	13	266	150	16.7	77	265	445	637	823	990	1155	1312	1447	1525
	12	244	100	13.8	57	195	342	479	626	748	877	994	1118	1235
	10	216	100	10.8	45	155	298	410	546	653	770	888	991	1110
16	9	186	100	9.3	42	140	246	346	444	538	626	719	806	900
	16	343	200	27	119	378	649	936	1266	1556	1824	2065	2193	2310
	15	323	200	23	98	325	550	791	1034	1276	1509	1755	1956	2045
	14	293	150	18.8	86	286	472	666	862	1045	1261	1455	1660	1860
	13	266	150	16.7	77	265	445	637	823	993	1164	1323	1476	1635
12	244	100	13.8	57	195	342	479	626	748	877	998	1127	1245	

(1) Valori validi anche per ratings 900 ÷ 1500 fino a DN 12" (DN 1" solo passaggio 1/2", fino a DN 8" solo passaggi ridotti).

(2) La rangeability può essere calcolata come $Cv_{(100\%)} / Cv_{(5\%)}$

Coefficienti di recupero F_L e di pressione differenziale limite x_T

DN poll.	Pass. poll.	Corsa 10%		Corsa 100%	
		F_L	x_T	F_L	x_T
1	3/4	0.94	0.78	0.92	0.72
	1/2	0.94	0.78	0.92	0.72
1.1/2	1.1/2	0.94	0.78	0.92	0.73
	1	0.94	0.78	0.92	0.72
	3/4	0.94	0.78	0.92	0.72
2	2	0.94	0.78	0.92	0.73
	1.1/2	0.94	0.78	0.91	0.71
	1	0.94	0.78	0.91	0.70
3	3	0.94	0.78	0.92	0.72
	2	0.94	0.78	0.91	0.70
	1.1/2	0.94	0.78	0.90	0.69
4	4	0.94	0.78	0.92	0.73
	3	0.94	0.78	0.90	0.69
	2	0.94	0.78	0.91	0.70
6	6	0.94	0.78	0.92	0.72
	5	0.94	0.78	0.90	0.69
	4	0.94	0.78	0.90	0.68
8	3	0.94	0.78	0.90	0.68
	8	0.94	0.78	0.92	0.72
	7	0.94	0.78	0.91	0.70
8	6	0.94	0.78	0.90	0.69
	5	0.94	0.78	0.90	0.68
	4	0.94	0.78	0.90	0.68

DN poll.	Pass. poll.	Corsa 10%		Corsa 100%	
		F_L	x_T	F_L	x_T
10	10	0.94	0.78	0.92	0.72
	9	0.94	0.78	0.91	0.70
	8	0.94	0.78	0.90	0.69
	7	0.94	0.78	0.90	0.68
	6	0.94	0.78	0.90	0.68
12	12	0.94	0.78	0.90	0.69
	10	0.94	0.78	0.90	0.68
	9	0.94	0.78	0.90	0.68
	8	0.94	0.78	0.90	0.68
	7	0.94	0.78	0.90	0.68
14	14	0.94	0.78	0.91	0.72
	13	0.94	0.78	0.91	0.70
	12	0.94	0.78	0.90	0.68
	10	0.94	0.78	0.90	0.68
	9	0.94	0.78	0.90	0.68
16	16	0.94	0.78	0.92	0.73
	15	0.94	0.78	0.91	0.71
	14	0.94	0.78	0.90	0.68
	13	0.94	0.78	0.90	0.68
	12	0.94	0.78	0.90	0.68

TRIM A GABBIA SINGOLA - CARATTERISTICA ESPONENZIALE

Coefficienti di portata Cv per ratings 150 ÷ 600^{(1) (2)}

DN poll.	Pass. poll.	φ sede mm	Corsa mm	Corsa %										
				5	10	20	30	40	50	60	70	80	90	100
1	3/4	20	17	0.26	0.47	1.00	1.8	2.6	3.8	5.1	6.4	8.0	9.5	11.2
	1/2	14	17	0.17	0.31	0.67	1.1	1.7	2.3	3.0	3.9	4.8	5.7	6.4
1.1/2	1.1/2	38	34	0.77	1.5	3.1	5.4	8.2	11.6	16	21	27	30	32
	1	28	25	0.58	1.02	2.0	3.5	5.3	7.2	10.4	14.0	17.3	21	24
	3/4	20	25	0.26	0.47	1.2	2.1	3.1	4.5	5.9	8.0	10.3	12.1	13.6
2	2	47.5	34	1.00	1.9	4.0	6.4	10.7	15	22	28	35	41	45
	1.1/2	38	34	0.77	1.5	3.0	5.3	8.0	11.2	15	20	25	31	37
	1	28	25	0.58	1.02	2.0	3.5	5.3	7.2	10.4	14.0	17	21	24
3	3	73.5	45	2.0	4.2	10	17	27	38	54	71	87	104	116
	2	47.5	34	1.00	2.2	5.3	8.8	15.0	21	30	37	45	53	60
	1.1/2	38	34	0.77	1.5	3.0	5.3	8.0	11.2	15	20	26	32	38
4	4	95	60	2.7	5.2	12	23	38	59	85	112	142	168	180
	3	73.5	45	2.0	4.1	10	17	27	37	52	67	83	99	114
	2	47.5	34	1.00	2.2	5.3	8.8	15.0	21	30	37	45	53	60
6	6	127	76	4.6	10.1	25	51	83	128	174	226	276	322	360
	5	112	76	3.9	8.9	22	40	59	87	119	153	192	233	272
	4	95	60	2.7	5.1	11	23	37	57	82	107	135	161	190
	3	73.5	45	2.0	4.1	10	17	27	37	52	67	83	99	115
8	8	162	100	6.9	15	39	80	136	201	286	370	446	512	570
	7	147	100	6.2	15	37	70	109	148	198	256	314	381	450
	6	127	76	4.6	10.0	25	50	81	123	166	215	265	311	360
	5	112	76	3.9	8.9	22	40	59	87	119	153	192	234	275
10	4	95	60	2.7	5.1	11	23	37	57	82	107	135	161	191
	10	216	100	10.8	24	61	130	208	337	468	596	710	813	900
	9	186	100	9.3	21	54	109	177	277	383	471	561	644	735
	8	162	100	6.9	15	39	79	132	194	274	354	433	501	575
12	7	147	100	6.2	15	37	70	109	148	198	256	314	386	462
	6	127	76	4.6	10	25	50	81	123	166	215	265	311	365
	12	244	100	13.8	36	101	189	313	453	601	750	883	1020	1145
	10	216	100	10.8	24	60	127	202	325	447	571	689	795	915
14	9	186	100	9.3	21	54	109	177	277	383	471	564	650	745
	8	162	100	6.9	15	39	79	132	194	274	354	433	502	580
	7	147	100	6.2	15	37	70	109	148	198	256	314	386	465
	6	127	76	4.6	10	25	50	81	123	166	215	265	311	365
16	14	293	150	18.8	44	111	217	355	555	770	1027	1242	1472	1640
	13	266	150	16.7	39	106	195	317	468	667	893	1091	1282	1460
	12	244	100	13.8	36	100	185	304	437	574	711	832	958	1075
	10	216	100	10.8	24	60	127	202	325	447	571	689	796	920
16	9	186	100	9.3	21	54	109	177	277	383	471	564	650	745
	16	343	200	27	67	171	326	507	733	1057	1412	1768	2068	2200
	15	323	200	23	51	133	240	390	583	823	1078	1375	1695	1960
	14	293	150	18.8	44	110	213	344	534	736	975	1178	1384	1590
16	13	266	150	16.7	39	106	195	317	468	667	893	1098	1292	1495
	12	244	100	13.8	36	100	185	304	437	574	711	832	960	1080

(1) Valori validi anche per ratings 900 ÷ 1500 fino a DN 12" (DN 1" solo passaggio 1/2", fino a DN 8" solo passaggi ridotti).

(2) La rangeability può essere calcolata come $Cv_{(100\%)} / Cv_{(5\%)}$

Coefficienti di recupero F_L e di pressione differenziale limite x_T

DN poll.	Pass. poll.	Corsa 10%		Corsa 100%	
		F_L	x_T	F_L	x_T
1	3/4	0.94	0.78	0.90	0.69
	1/2	0.94	0.78	0.91	0.70
1.1/2	1.1/2	0.94	0.78	0.92	0.73
	1	0.94	0.78	0.91	0.70
	3/4	0.94	0.78	0.91	0.71
2	2	0.94	0.78	0.91	0.71
	1.1/2	0.94	0.78	0.90	0.69
3	1	0.94	0.78	0.91	0.69
	3	0.94	0.78	0.91	0.70
4	2	0.94	0.78	0.90	0.68
	1.1/2	0.94	0.78	0.90	0.68
	4	0.94	0.78	0.91	0.71
6	3	0.94	0.78	0.90	0.68
	4	0.94	0.78	0.90	0.68
	3	0.94	0.78	0.90	0.68
	4	0.94	0.78	0.90	0.68
8	8	0.94	0.78	0.91	0.71
	7	0.94	0.78	0.90	0.69
	6	0.94	0.78	0.90	0.68
	5	0.94	0.78	0.90	0.68
8	4	0.94	0.78	0.90	0.68

DN poll.	Pass. poll.	Corsa 10%		Corsa 100%	
		F_L	x_T	F_L	x_T
10	10	0.94	0.78	0.91	0.70
	9	0.94	0.78	0.90	0.68
	8	0.94	0.78	0.90	0.68
	7	0.94	0.78	0.90	0.68
	6	0.94	0.78	0.90	0.68
12	12	0.94	0.78	0.90	0.68
	10	0.94	0.78	0.90	0.68
	9	0.94	0.78	0.90	0.68
	8	0.94	0.78	0.90	0.68
14	7	0.94	0.78	0.90	0.68
	14	0.94	0.78	0.90	0.69
	13	0.94	0.78	0.90	0.69
	12	0.94	0.78	0.90	0.67
16	10	0.94	0.78	0.90	0.68
	9	0.94	0.78	0.90	0.68
	16	0.94	0.78	0.91	0.71
	15	0.94	0.78	0.90	0.69
	14	0.94	0.78	0.90	0.68
16	13	0.94	0.78	0.90	0.68
	12	0.94	0.78	0.90	0.67

TRIM A GABBIA SINGOLA TIPO GBR

Coefficienti di portata Cv per ratings 150 ÷ 600⁽¹⁾⁽²⁾

DN poll.	Pass. poll.	φ sede mm	Corsa mm	Corsa %										
				5	10	20	30	40	50	60	70	80	90	100
1	3/4	20	17	0.26	0.68	2.05	3.5	4.9	6.3	7.7	9.0	10.3	11.4	11.8
	1/2	14	17	0.17	0.49	1.39	2.3	3.1	3.9	4.7	5.5	6.1	6.6	7.0
1.1/2	1.1/2	38	34	0.78	2.3	6.5	10.7	14.8	18.7	22	26	28	30	32
	1	28	25	0.58	1.57	4.3	7.1	9.9	12.4	14.8	17.1	19.6	22	23
2	3/4	20	25	0.26	0.90	3.0	5.0	6.8	8.7	10.5	12.1	13.3	14.3	15
	2	47.5	34	1.00	3.2	8.7	13.9	19.6	25	30	35	40	42	45
3	1.1/2	38	34	0.78	2.3	6.4	10.5	14.4	18.1	22	25	29	32	35
	1	28	25	0.58	1.57	4.3	7.1	9.9	12.4	14.8	17.2	20	22	24
4	3	73.5	45	2.0	9.2	27	45	63	79	95	110	118	125	130
	2	47.5	34	1.00	3.3	11.0	18.8	26.2	33	40	46	53	60	65
6	1.1/2	38	34	0.78	2.3	6.4	10.5	14.4	18.1	22	25	29	32	36
	4	95	60	2.7	15.3	42	69	97	122	146	167	178	189	200
8	3	73.5	45	2.0	9.1	26	44	61	76	91	106	121	135	147
	2	47.5	34	1.00	3.3	11.0	18.8	26.2	33	40	46	53	60	65
10	6	127	76	4.6	27.3	77	126	178	223	268	312	349	372	390
	5	112	76	3.9	21.5	59	96	134	167	200	231	263	294	322
12	4	95	60	2.7	15.2	41	68	94	118	141	164	188	210	230
	3	73.5	45	2.0	9.1	26	44	61	76	91	107	122	137	151
14	8	162	100	6.9	43	122	203	284	356	422	488	545	579	610
	7	147	100	6.2	34	94	155	215	270	322	373	421	469	510
16	6	127	76	4.6	27.1	76	124	173	216	258	301	342	383	420
	5	112	76	3.9	21.5	59	96	134	167	200	233	266	298	329
18	4	95	60	2.7	15.2	41	68	94	118	141	164	188	211	234
	10	216	100	10.8	67	186	308	431	551	654	756	850	909	955
20	9	186	100	9.3	55	151	248	347	437	521	602	685	767	830
	8	162	100	6.9	43	120	198	276	345	413	481	546	612	675
22	7	147	100	6.2	34	94	155	215	270	323	376	428	481	531
	6	127	76	4.6	27	76	124	173	216	258	301	343	386	425
24	12	244	100	13.8	76	212	349	489	634	766	895	1023	1147	1270
	10	216	100	10.8	67	184	302	419	532	635	739	838	938	1035
26	9	186	100	9.3	55	151	248	347	437	523	607	694	779	865
	8	162	100	6.9	43	120	198	276	345	413	482	550	619	685
28	7	147	100	6.2	34	94	155	215	270	323	376	428	482	535
	14	293	150	18.8	121	337	556	778	997	1191	1389	1567	1666	1755
30	13	266	150	16.7	107	305	502	696	875	1041	1206	1373	1489	1555
	12	244	100	13.8	76	209	342	475	610	732	851	967	1079	1190
32	10	216	100	10.8	67	184	302	419	532	635	739	841	942	1040
	9	186	100	9.3	55	151	248	347	437	523	607	694	780	865
34	16	343	200	27	178	494	822	1154	1459	1748	2015	2151	2254	2355
	15	323	200	23	155	425	696	967	1223	1451	1679	1897	2011	2085
36	14	293	150	18.8	121	332	544	755	961	1147	1327	1506	1684	1855
	13	266	150	16.7	107	305	502	696	875	1046	1217	1384	1549	1715
38	12	244	100	13.8	76	209	342	475	610	732	851	970	1087	1200

(1) Valori validi anche per ratings 900 ÷ 1500 fino a DN 12" (DN 1" solo passaggio 1/2", fino a DN 8" solo passaggi ridotti).

(2) La rangeability può essere calcolata come $Cv_{(100\%)} / Cv_{(5\%)}$

Coefficienti di recupero F_L e di pressione differenziale limite x_T

DN poll.	Pass. poll.	Corsa 10%		Corsa 100%	
		F_L	x_T	F_L	x_T
1	3/4	0.94	0.78	0.90	0.69
	1/2	0.94	0.78	0.91	0.70
1.1/2	1.1/2	0.94	0.78	0.92	0.73
	1	0.94	0.78	0.91	0.70
2	3/4	0.94	0.78	0.91	0.71
	2	0.94	0.78	0.91	0.71
3	1.1/2	0.94	0.78	0.90	0.69
	1	0.94	0.78	0.91	0.69
4	3	0.94	0.78	0.91	0.70
	2	0.94	0.78	0.90	0.68
6	1.1/2	0.94	0.78	0.90	0.68
	4	0.94	0.78	0.91	0.71
8	6	0.94	0.78	0.91	0.70
	5	0.94	0.78	0.90	0.68
10	4	0.94	0.78	0.90	0.68
	3	0.94	0.78	0.90	0.68
12	8	0.94	0.78	0.91	0.71
	7	0.94	0.78	0.90	0.69
14	6	0.94	0.78	0.90	0.68
	5	0.94	0.78	0.90	0.68
16	8	0.94	0.78	0.91	0.71
	7	0.94	0.78	0.90	0.69
18	6	0.94	0.78	0.90	0.68
	5	0.94	0.78	0.90	0.68
20	8	0.94	0.78	0.91	0.71
	7	0.94	0.78	0.90	0.69
22	6	0.94	0.78	0.90	0.68
	5	0.94	0.78	0.90	0.68
24	8	0.94	0.78	0.91	0.71
	7	0.94	0.78	0.90	0.69
26	6	0.94	0.78	0.90	0.68
	5	0.94	0.78	0.90	0.68
28	8	0.94	0.78	0.91	0.71
	7	0.94	0.78	0.90	0.69
30	6	0.94	0.78	0.90	0.68
	5	0.94	0.78	0.90	0.68
32	8	0.94	0.78	0.91	0.71
	7	0.94	0.78	0.90	0.69
34	6	0.94	0.78	0.90	0.68
	5	0.94	0.78	0.90	0.68
36	8	0.94	0.78	0.91	0.71
	7	0.94	0.78	0.90	0.69
38	6	0.94	0.78	0.90	0.68
	5	0.94	0.78	0.90	0.68

DN poll.	Pass. poll.	Corsa 10%		Corsa 100%	
		F_L	x_T	F_L	x_T
10	10	0.94	0.78	0.91	0.70
	9	0.94	0.78	0.90	0.68
	8	0.94	0.78	0.90	0.68
	7	0.94	0.78	0.90	0.68
	6	0.94	0.78	0.90	0.68
12	12	0.94	0.78	0.90	0.68
	10	0.94	0.78	0.90	0.68
	9	0.94	0.78	0.90	0.68
	8	0.94	0.78	0.90	0.68
	7	0.94	0.78	0.90	0.68
14	14	0.94	0.78	0.90	0.69
	13	0.94	0.78	0.90	0.69
	12	0.94	0.78	0.90	0.67
	10	0.94	0.78	0.90	0.68
	9	0.94	0.78	0.90	0.68
16	16	0.94	0.78	0.91	0.71
	15	0.94	0.78	0.90	0.69
	14	0.94	0.78	0.90	0.68
	13	0.94	0.78	0.90	0.68
	12	0.94	0.78	0.90	0.67

MASSIME PRESSIONI DIFFERENZIALI - bar
OTTURATORI NON EQUILIBRATI - ANSI 150 ÷ 600

	PASS.	CORSA mm	DIAFRAMMI												D63		
			CATEGORIA I				CATEGORIA II				CATEGORIA III				ARIA APRE	ARIA CHIUDE	
			310	390	450	600	310	390	450	600	310	390	450	600			
Cl. IV Packing A	1/2"	17	38				85				100						
	3/4"	17	18				42				100						
	3/4"	25	17				45				100						
	1"	25	8.4	16			22	37			56	100					
	1½"	34		8	12			20	31			55	82				
	2"	34		4.8	7.9			12	19			35	52				
	3"	45		1.8	3.0			5.4	8.4			14	22				
	4"	60			1.6	3.6			5.1	8.6			9.9	23			
	5"	76				2.4				6.2				16			
	6"	76				1.8				4.8				12			
	7"	100													12		10
	8"	100													10		8.4
9"	100													7.6		6.3	
10"	100													5.6		4.6	
12"	100													4.3		3.6	
Cl. IV Packing B	1/2"	17	32				79				100						
	3/4"	17	15				39				100						
	3/4"	25	14				41				100						
	1"	25	6.8	13			21	35			55	98					
	1½"	34		6.9	11			19	30			54	81				
	2"	34		4.1	7			12	19			34	51				
	3"	45		1.5	2.7			5.1	8			14	22				
	4"	60			1.4	3.2			4.9	8.2			9.7	22			
	5"	76				2.1				6				16			
	6"	76				1.6				4.6				12			
	7"	100													12		10
	8"	100													10		8.3
9"	100													7.5		6.2	
10"	100													5.5		4.5	
12"	100													4.3		3.5	
Cl. V Packing A	1/2"	17	20				67				100						
	3/4"	17	10				33				100						
	3/4"	25	4.1				31				100						
	1"	25		6.4			13	28			47	91					
	1½"	34		1	5.8			13	24			48	75				
	2"	34			1.4			6.3	13			28	46				
	3"	45						1.5	4.5			10	18				
	4"	60							2.2	5.7			7	20			
	5"	76								3				13			
	6"	76								2				10			
	7"	100													9.9		7.9
	8"	100													7.9		6.2
9"	100													5.5		4.2	
10"	100													3.7		2.8	
12"	100													2.7		2	
Cl. V Packing B	1/2"	17	14				61				100						
	3/4"	17	6.9				30				100						
	3/4"	25	1				28				100						
	1"	25		4.3			11	26			45	89					
	1½"	34			4.4			12	23			46	74				
	2"	34						5.5	12			27	45				
	3"	45						1.2	4.1			10	18				
	4"	60							2	5.3			6.8	19			
	5"	76								2.8				13			
	6"	76								1.8				9.9			
	7"	100													9.7		7.7
	8"	100													7.8		6.1
9"	100													5.4		4.1	
10"	100													3.6		2.7	
12"	100													2.6		1.9	

NOTE - I valori riportati nelle tabelle sono i Δp max a valvola chiusa con **flusso sotto l'otturatore** e pressione a valle atmosferica.
- Valori plafonati a 100 bar per ANSI 150 ÷ 600.
- Packing "A" = tipi VTP, TFG.
- Packing "B" = tipi VTC, VTP2, VPV, GRF, GRFV.

OTTURATORE EQUILIBRATO CON TENUTA IN TEFLON ANSI 150 ÷ 600
Classe di tenuta V - packing A

PASS.	CORS mm	DIAFRAMMI											CILINDRI							
		CATEGORIA I			CATEGORIA II			CATEGORIA III			D63		CAT. I		CAT. II		CAT. III		CAT. IV	
		390	450	600	390	450	600	390	450	600	ARIA APRE	ARIA CHIUDE	300	450	300	450	300	450	300	450
2"	34				100	100		100	100											
3"	45				22	100		100	100											
4"	60					100	100		100	100										
5"	76						100			100										
6"	76						100			100										
7"	100										100	100								
8"	100										100	100								
9"	100										100	100								
10"	100										100	100								
12"	100										100	100								
13"	150										100	100					100			100
14"	150										100	100					48			100
15"	200										100	46		100		100	10	100	71	100
16"	200										100	26		100		100		100	40	100

OTTURATORE EQUILIBRATO CON TENUTA IN GRAFOIL ANSI 150 ÷ 600
Classe di tenuta IVS1 - packing B

PASS.	CORS mm	DIAFRAMMI											CILINDRI							
		CATEGORIA I			CATEGORIA II			CATEGORIA III			D63		CAT. I		CAT. II		CAT. III		CAT. IV	
		390	450	600	390	450	600	390	450	600	ARIA APRE	ARIA CHIUDE	300	450	300	450	300	450	300	450
2"	34	18	49		100	100		100	100											
3"	45		49		100	100		100	100											
4"	60		10	100		100	100		100	100										
5"	76			86			100			100										
6"	76			86			100			100										
7"	100										100	100								
8"	100										100	100								
9"	100										100	100								
10"	100										100	100								
12"	100										100	100								
13"	150										100	100	100		100		100			100
14"	150										100	100	86		100		100			100
15"	200										100	100	52	100	100	100	100	100	100	100
16"	200										100	100	35	100	86	100	100	100	100	100

OTTURATORE EQUILIBRATO CON TENUTA IN GRAFITE ANSI 150 ÷ 600
Classe di tenuta IV - packing A-B

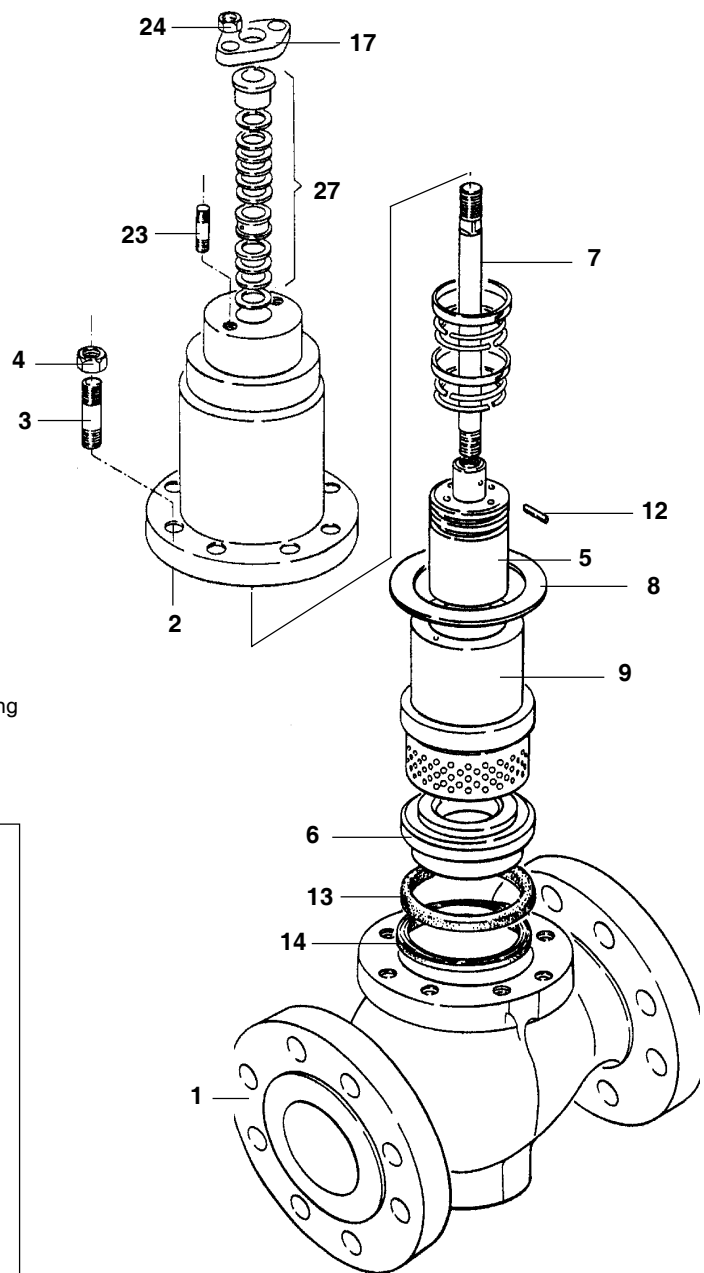
PASS.	CORS mm	DIAFRAMMI											CILINDRI							
		CATEGORIA I			CATEGORIA II			CATEGORIA III			D63		CAT. I		CAT. II		CAT. III		CAT. IV	
		390	450	600	390	450	600	390	450	600	ARIA APRE	ARIA CHIUDE	300	450	300	450	300	450	300	450
3"	45	100	100		100	100		100	100											
4"	60		100	100		100			100	100										
5"	76			100			100			100										
6"	76			100			100			100										
7"	100										100	100								
8"	100										100	100								
9"	100										100	100								
10"	100										100	100								
12"	100										100	100								
13"	150										100	100	100		100		100			100
14"	150										100	100	100		100		100			100
15"	200										100	100	100	100	100	100	100	100	100	100
16"	200										100	100	100	100	100	100	100	100	100	100

CATEGORIE ATTUATORI

ATTUATORE		Categoria I			Categoria II		Categoria III		Categoria IV	
DIAFRAMMI	AZIONE ARIA	APRE o CHIUDE	CHIUDE	APRE	CHIUDE	APRE	CHIUDE	APRE	CHIUDE	
	TARATURA - psi	3 ÷ 15	6 ÷ 30	6 ÷ 30	6 ÷ 30	15 ÷ 30	3 ÷ 15			
	ALIMENTAZ. - psi	20	35	35	40	35	35			
CILINDRI S.E. (1)	AZIONE ARIA	APRE	CHIUDE	APRE	CHIUDE	APRE	CHIUDE	APRE	CHIUDE	
	TARATURA - bar	1.5 ÷ 3	0.5 ÷ 2	2 ÷ 3.5	0.5 ÷ 2	2.5 ÷ 4	0.5 ÷ 2	3 ÷ 4.5	0.5 ÷ 2	
	ALIMENTAZ. - bar	3.5		4		4.5		5		
CILINDRI D.E. (1)	ALIMENTAZ. - bar	1.5		2		2.5		3		

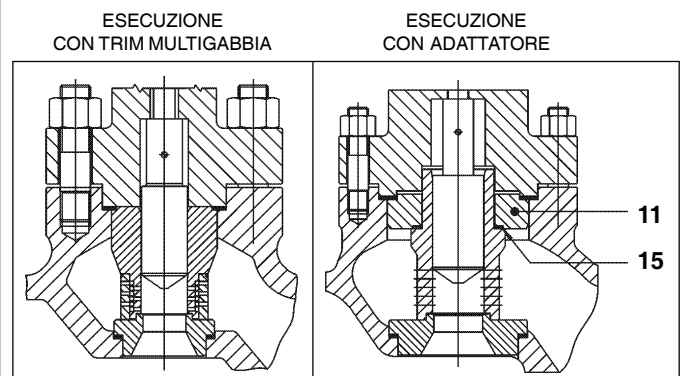
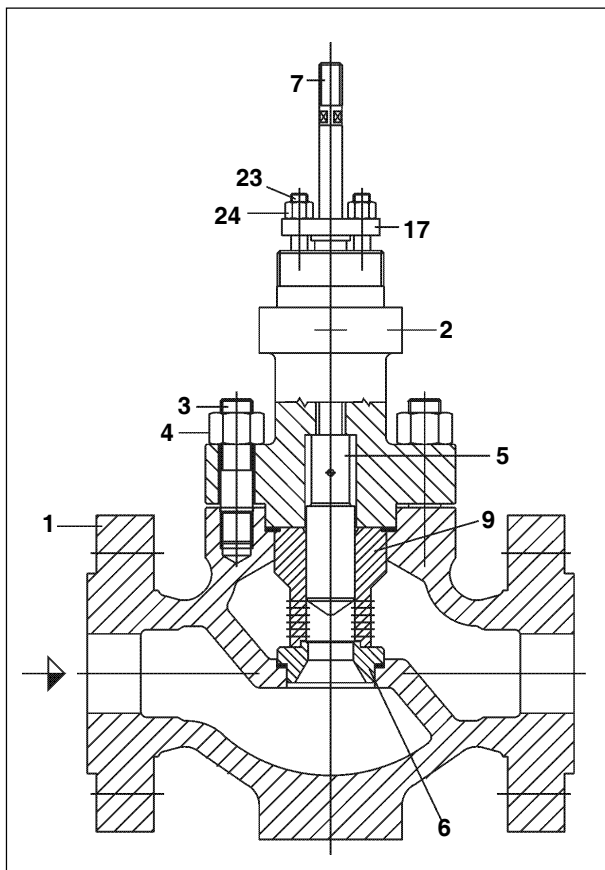
(1) S.E. = Semplice effetto con molla D.E. = Doppio effetto

POS.	DENOMINAZIONE
1	CORPO
2	CAPPELLO
3	PRIGIONIERO
4	DADO
5	OTTURATORE
6	SEDE
7	STELO
8	GUARNIZIONE CORPO
9	GABBIA
10	SPINA ANTIROTAZIONE
11	ADATTATORE
12	SPINA
13	GUARNIZIONE (per esecuzione speciale)
14	GUARNIZIONE
15	GUARNIZIONE
17	FLANGIA PREMITRECCIA
23	PRIGIONIERO
24	DADO
25	TARGHETTA (non in vista)
26	VITE (non in vista)
27	SET TENUTA STELO

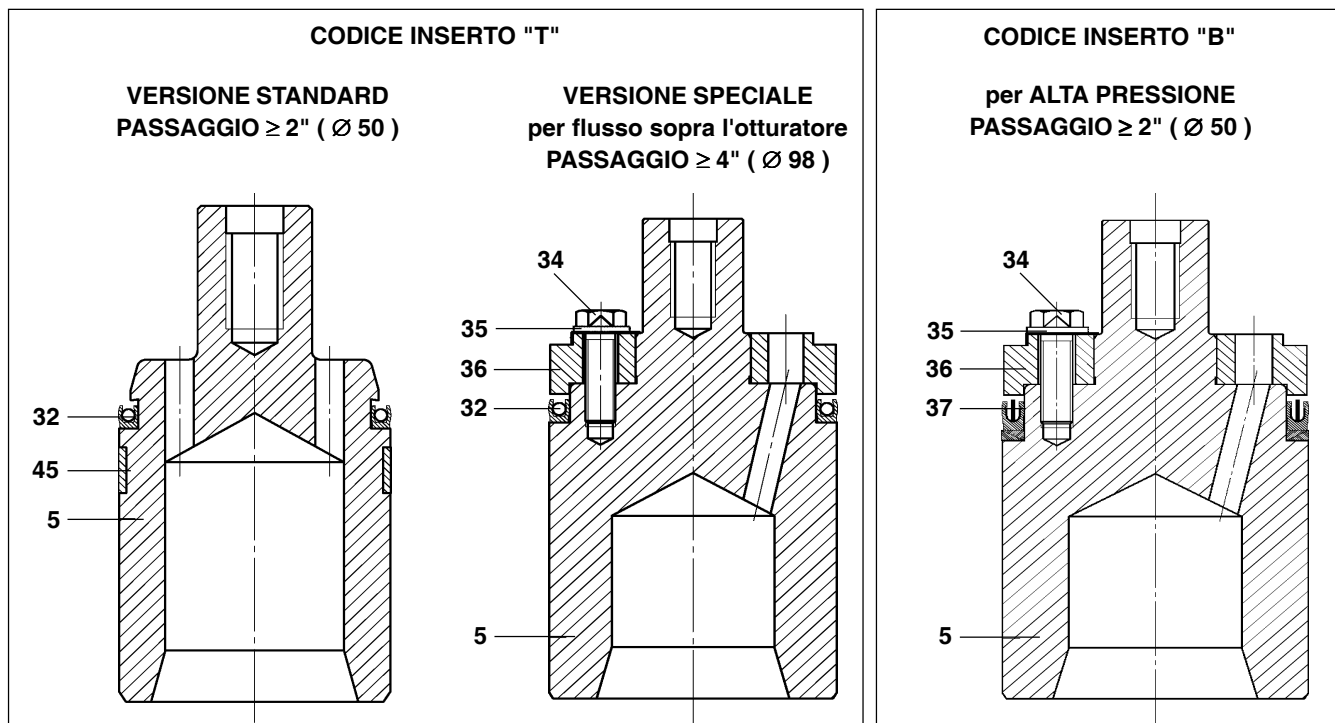


NOTA

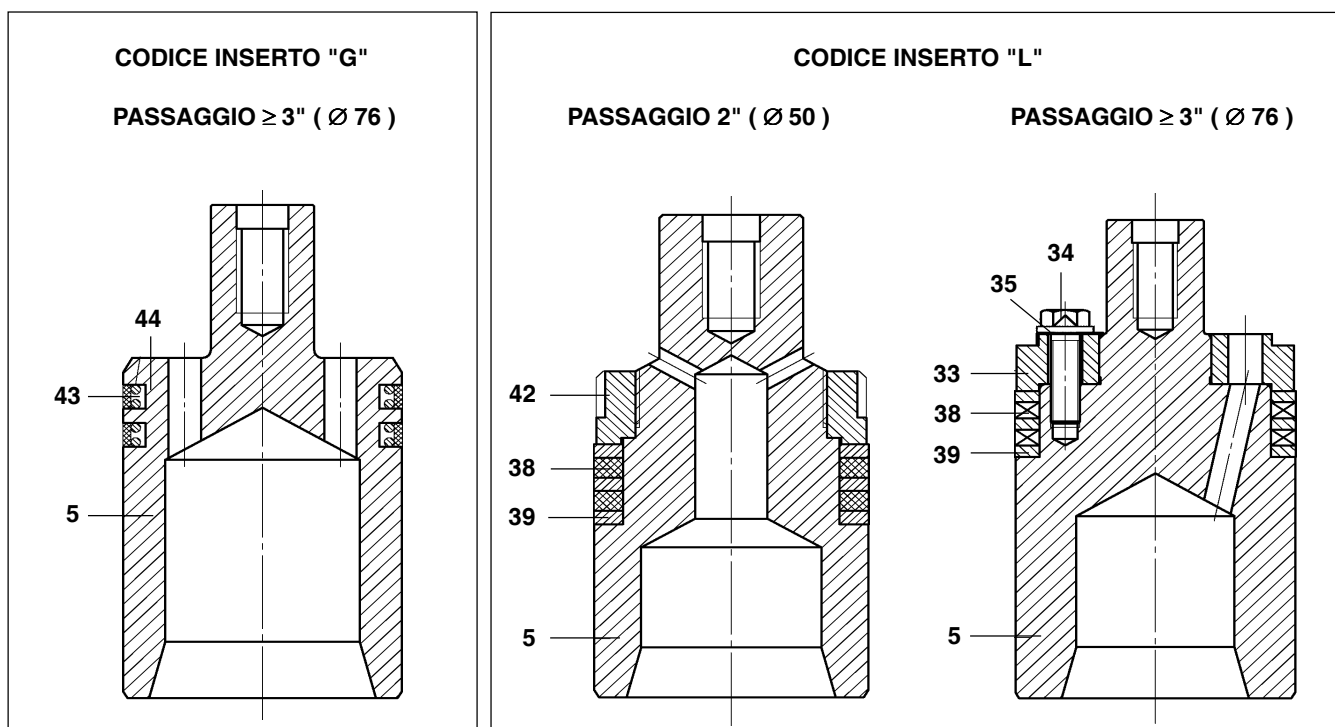
Il disegno esploso rappresenta una valvola 1-6930 con packing tipo TFG o TFP e otturatore equilibrato con inserto G.



OTTURATORI BILANCIATI CON TENUTA IN TEFLON



OTTURATORI EQUILIBRATI CON TENUTA IN GRAFITE



CLASSI MATERIALI

CLASSE BASE	Pos.	Denominazione	A	C	D	E	F	G	H		
	1	CORPO	A 216 WCB	A 217 WC6	A 217 WC9	A 217 C5	A 352 LCB	AISI 316	AISI 316L		
	2	CAPPELLO	A 105	A 182 F11	A 182 F22	A 182 F5a	A 350 LF2	AISI 316	AISI 316L		
	3	PRIGIONIERO	A 193 B7 (1)						XM 19	XM 19	
	4	DADO	A 194 4						AISI 304	AISI 304	
	5	OTTURATORE	VEDERE TABELLA SOTTOCLASSE								
	6	SEDE									
	7	STELO									
	8-14-15	GUARNIZIONE	AISI 321 + GRAFITE								
	9	GABBIA	VEDERE TABELLA 1ª SOTTOCLASSE								
11	ADATTATORE	A 105	A 182 F11	A 182 F22	A 182 F5a	A 350 LF2	AISI 316	AISI 316L			
12	SPINA	AISI 304							(2)		
17	FLANGIA	A 105 ZINCATO						AISI 316			
23	PRIGIONIERO	AISI 304									
24	DADO	AISI 304									
25	TARGHETTA	AISI 304									
26	VITE	AISI 304									
27	SET TENUTA STELO	VEDERE BOLL. 1-V									
32	ANELLO DI TENUTA	TEFLON CARICATO									
33	FLANGIA	VEDERE TABELLA 1a SOTTOCLASSE									
34	VITE	AISI 304						AISI 316	NON APPLIC.		
35	RONDELLA DI FERMO	AISI 304 ricotto									
36	FLANGIA	AISI 304									
37	ANELLO DI TENUTA + B.U.	TEFLON CARICATO									
38	ANELLO DI TENUTA	GRAFOIL								NON APPLIC.	
39	DISTANZIALE	GRAFITE								NON APPLIC.	
42	GHIERA	AISI 304								AISI 316L	
43	ANELLO DI TENUTA	GRAFITE								NON APPLIC.	
44	MOLLA	INCONEL X 750								NON APPLIC.	
45	PATTINO DI GUIDA (PASS. ≥ 12")	TEFLON CARICATO									

SOTTOCLASSE		GABBIA Pos. 9	OTTURATORE Pos. 5	SEDE Pos. 6	STELO Pos. 7	FLANGIA Pos. 33
	01	17-4-PH H900	F6NM bonificato	17-4-PH H900	AISI 316	F6NM bonificato
	02		F6NM nitrurato			
	03		F6NM stellitato totale (3)			
	04	CA6NM nitrurato	F6NM bonificato	F6NM bonificato	AISI 316	F6NM bonificato
	05		F6NM nitrurato	F6NM stellitato cono		
	06		F6NM stellitato totale (3)			
	07	AISI 304 nichelato (4)	AISI 316	AISI 316	AISI 316	AISI 316
	11		AISI 316 stellitato cono (3)	AISI 316 stellitato cono (3)		
	12		AISI stellitato totale (3)	AISI 316 stellitato totale (3)		
13	AISI 316L	AISI 316L + HASTELLOY C 276 totale	AISI 316L + HASTELLOY C 276 cono	AISI 316L	/	
21		F6NM bonificato	17-4-PH H1150	AISI 316	F6NM bonificato	
22		F6NM nitrurato				
23	F6NM stellitato totale (3)					

CODICE INSERTO DI TENUTA SULL'OTTURATORE

T	TENUTA IN TEFLON CARICATO (Pos.32)
L	TENUTA IN GRAFOIL (Pos. 38)
G	TENUTA IN GRAFITE (Pos. 43)
N	SENZA TENUTA
B	TENUTA IN TEFLON CARICATO + B.U. (Pos. 37)

- (1) A 193 B16 oltre 450°C
- (2) Stelo saldato all'otturatore
- (3) Stellite al Co grado 6
- (4) L'AISI 304 può essere sostituito dall'AISI 316 senza preavviso

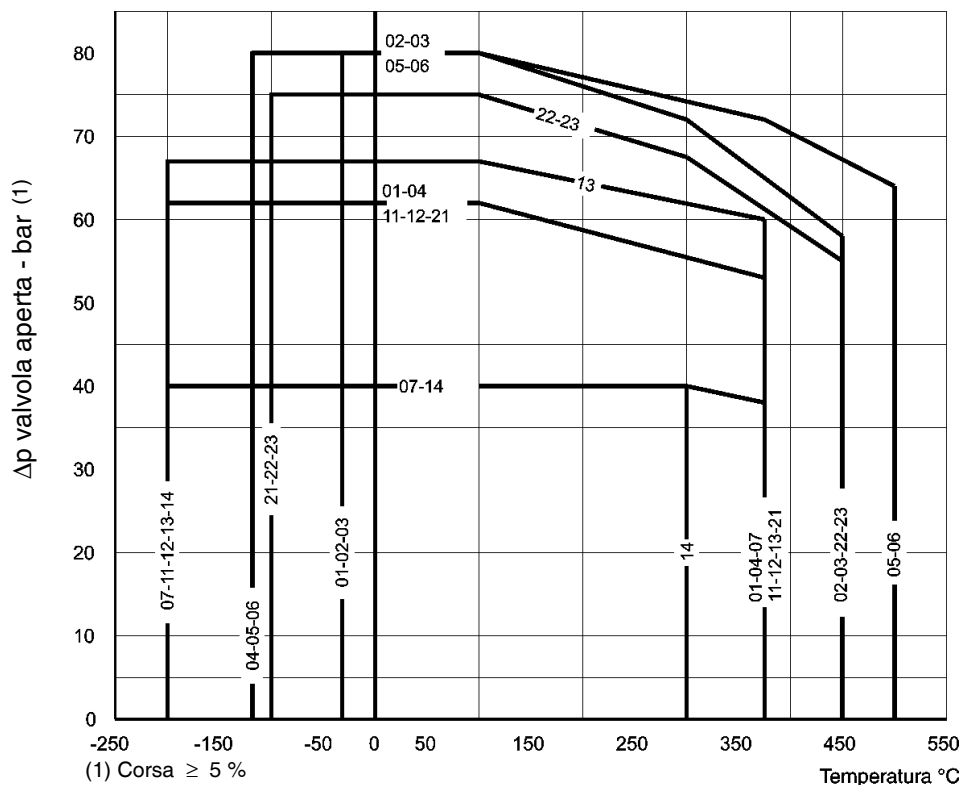
CLASSE BASE	SOTTOCL.	LIMITI DI TEMPERATURA °C (1) (2)									
		DN									
		1"-1.1/2"-2"	3"	4"	6"	8"	10"	12"	14"	16"	
A A 216 WCB	01	-30 +375									
	02-03	-30 +430									
	04	NON APPLICABILE					-30 +375	-30 +360	-30 +300	-30 +250	-30 +200
	05-06						NON APPLICABILE				
	07-11-12-13	-30 +300	-30 +200	-30 +170	-30 +220	-30 +190	-30 +160	-30 +130	-30 +100	-30 +80	
C A 217 WC6	01	-30 +375									
	02-03	-30 +450		-30 +430	-30 +450	-30 +430	NON APPLICABILE				
	04	NON APPLICABILE									-30 +375
	05-06						-30 +500	-30 +460	NON APPLICABILE		-30 +480
	D A 217 WC9	01	-30 +375								
02-03		-30 +450		-30 +430	-30 +450	-30 +430	NON APPLICABILE				
04		NON APPLICABILE									-30 +375
05-06							-30 +500	-30 +460	NON APPLICABILE		-30 +480
E A 217 C5		01	-30 +375								
	02-03	-30 +450	-30 +390	-30 +360	-30 +420	NON APPLICABILE					
	04	NON APPLICABILE								-30 +360	
	05-06						-30 +500	NON APPLICABILE			
	F A 352 LCB	01	-30 +340								
02-03		NON APPLICABILE									
04		-45 +340									
05-06		NON APPLICABILE									
07-11-12-13		-45 +300	-45 +200	-45 +170	-45 +220	-45 +190	-45 +160	-45 +130	-45 +100	-45 +80	
21-22-23		-45 +340									
G AISI 316	07-11-12-13	-150 +375	-150 +320	-150 +280		-150 +350	-150 +300	-150 +260	-150 +220	-150 +180	-150 +150
H AISI 316L	14	-150 +300		-150 +300			NON APPLICABILE				

NON APPLICABILE

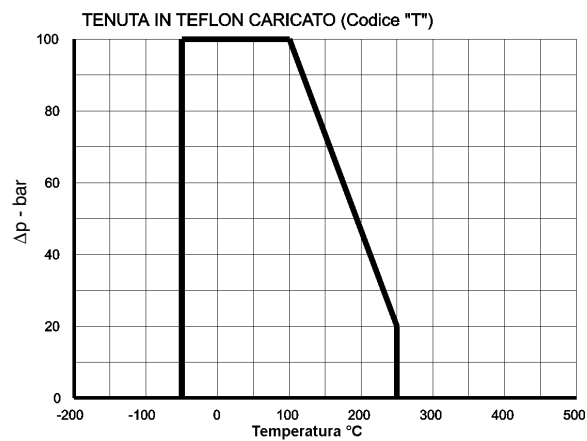
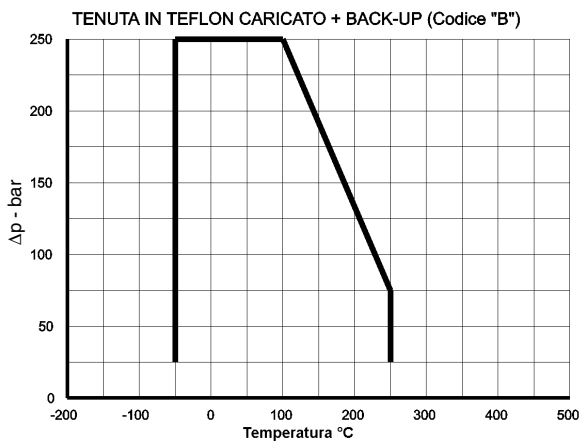
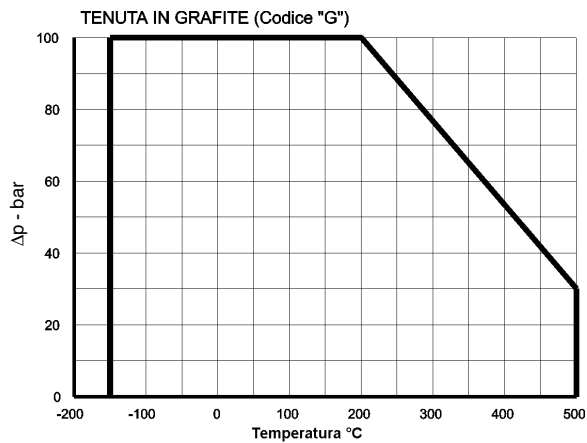
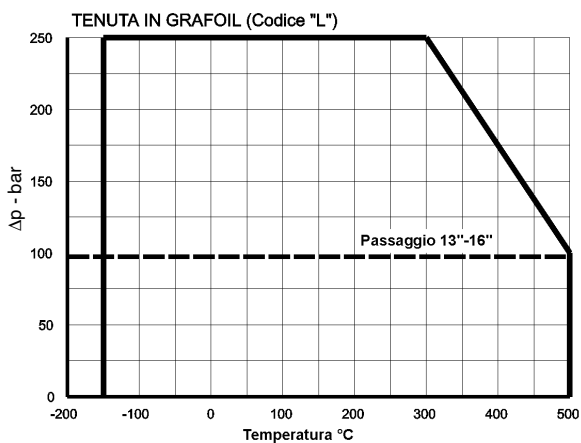
		LIMITI MASSIMI DI PRESSIONE DIFFERENZIALE PER SOTTOCLASSE - bar (3) (4) (5)													
		01	02	03	04	05	06	07	11	12	13	14	21	22	23
VALVOLA APERTA (6)	GAS	62	80	62	80	40	62	67	40	62	75				
	LIQUIDI	31	40	31	40	23	31	34	23	31	37				
VALVOLA CHIUSA (7)	GAS	100	200	100	200	40	200	40	100	180					
	LIQUIDI	50	100	50	100	25	100	25	50	90					

- (1) Le temperature indicate sono relative alle combinazioni "classe base / sottoclasse". Per trim equilibrati con inserti di tenuta, i limiti possono essere plafonati a valori inferiori (vedere diagrammi)
- (2) Le temperature indicate sono relative al fluido in ingresso e assunte pari a quelle dei componenti della valvola.
Per prigionieri (pos.3), dadi (pos.4) e flangia (pos.17) si ipotizza un ΔT di 20°C
- (3) I Δp possono essere plafonati a valori inferiori nel caso esistano inserti sull'otturatore (vedere diagrammi)
- (4) I Δp max sono validi per fluidi che non trascinano parti solide abrasive e per liquidi non cavitanti
- (5) Valori a temperatura ambiente
- (6) Corsa $\geq 5\%$ - gabbia singola
- (7) Valori validi per classe di tenuta V e IVS1

Δp massimo a valvola aperta per gas - bar
(Trim a gabbia singola)



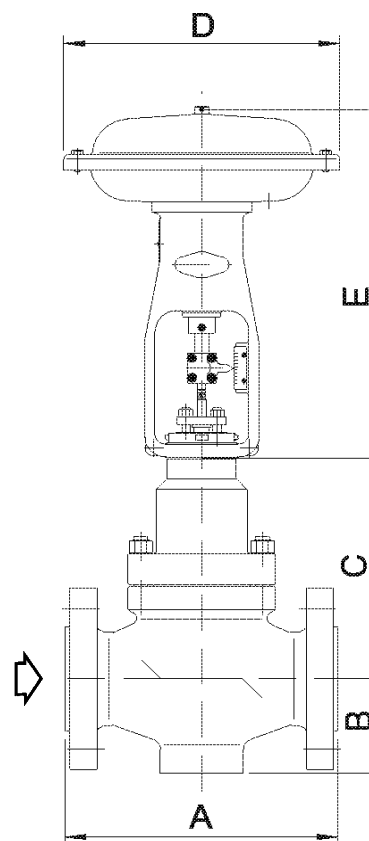
RATING Δp/T PER INSERTI SULL'OTTURATORE



DIMENSIONI D' INGOMBRO ANSI 150 ÷ 600 - mm

DN	A										B						
	FLANGIATE						BW		SW e FILETT.		FLANGIATE			BW		SW e FILETT.	
	ANSI 150 RF	ANSI 150 RJ	ANSI 300 RF	ANSI 300 RJ	ANSI 600 RF	ANSI 600 RJ	ANSI 300	ANSI 600	ANSI 300	ANSI 600	ANSI 150	ANSI 300	ANSI 600	ANSI 300	ANSI 600	ANSI 300	ANSI 600
1"	184	197	197	210	210	210	210	210	210	210	65	65	73	65	73	65	73
1.1/2"	222	235	235	248	251	251	251	251	251	251	82	82	89	89	89	89	89
2"	254	267	267	283	286	286	286	286	286	286	87	87	102	102	102	102	102
3"	298	311	317	333	337	340	337	337	/	/	120	120	125	125	125	/	/
4"	352	365	368	384	394	397	394	394	/	/	135	135	140	140	140	/	/
6"	451	464	473	489	508	511	508	508	/	/	167	170	185	170	185	/	/
8"	543	556	568	584	610	613	610	610	/	/	193	198	220	198	220	/	/
10"	673	686	708	724	752	755	752	752	/	/	225	230	260	230	260	/	/
12"	737	750	775	791	819	822	819	819	/	/	270	275	307	275	307	/	/
14"	889	902	927	943	972	975	1029	1029	/	/	314	314	314	314	314	/	/
16"	1016	1029	1057	1073	1108	1111	1108	1108	/	/	378	378	390	378	390	/	/

DN	PASS.	CORSA mm	ATTUATORE	C		
				CAPPELLO		
				NORMALE	ALETTATO	ALLUNGATO
1"	3/4"-1/2"	17	DIAFR. 310	168	237	265
1.1/2"	1.1/2"	34	DIAFR. 390	202	269	282
			DIAFR. 450	202	269	282
	1"	25	DIAFR. 310	195	270	295
			DIAFR. 390	195	255	295
2"	3/4"	25	DIAFR. 310	195	270	295
			DIAFR. 390	195	270	295
	2"	34	DIAFR. 390	273	273	353
			DIAFR. 450	273	273	353
	1.1/2"	34	DIAFR. 390	203	270	283
			DIAFR. 450	203	270	283
3"	1"	25	DIAFR. 310	196	271	296
			DIAFR. 390	196	256	296
	3"	45	DIAFR. 390	319	329	419
			DIAFR. 450	319	379	419
4"	2"	34	DIAFR. 390	294	319	394
			DIAFR. 450	294	341	394
	1.1/2"	34	DIAFR. 390	224	324	324
			DIAFR. 450	224	324	324
6"	4"	60	DIAFR. 450	345	360	465
			DIAFR. 600	345	360	465
	3"	45	DIAFR. 390	323	370	423
			DIAFR. 450	323	370	423
	2"	34	DIAFR. 390	298	345	398
			DIAFR. 450	298	345	398
8"	6"-5"	76	DIAFR. 600	389	439	509
			DIAFR. 450	345	435	465
	4"	60	DIAFR. 600	345	421	465
			DIAFR. 390	323	423	423
10"	8"-7"	100	DIAFR. D63	487	538	625
			DIAFR. 600	391	467	511
	6"	76	DIAFR. 450	347	447	467
			DIAFR. 600	347	467	467
12"	10"-9"	100	DIAFR. D63	509	560	647
	8"-7"	100	DIAFR. D63	493	544	631
	6"	76	DIAFR. 600	412	517	532
14"	12"	100	DIAFR. D63	524	587	662
	10"-9"	100	DIAFR. D63	510	573	648
	8"-7"	100	DIAFR. D63	494	579	632
16"	14"-13"	150	CILINDRO 300	628	670	757
			DIAFR. D63	569	656	656
	12"	100	DIAFR. D63	555	642	622
			CILINDRO 300	789	831	882
	15"	200	CILINDRO 450	789	847	940
			CILINDRO 300	789	831	882
14"-13"	150	CILINDRO 450	789	847	940	
		CILINDRO 300	664	758	810	
12"	100	DIAFR. D63	637	763	763	



ATTUATORI

TIPO	D	E		MASSA - kg	
		DIRETTO	INVERSO	DIRETTO	INVERSO
DIAFR. 310	325	412	494	16	19
DIAFR. 390	400	511	662	29	39
DIAFR. 450	482	584	750	48	63
DIAFR. 600	631	754	954	98	130
DIAFR. D63 ⁽¹⁾	640	985 ⁽²⁾	1022 ⁽²⁾	185 ⁽³⁾	215 ⁽³⁾
CIL. 300 ⁽⁴⁾	390	700	1300	120	120
CIL. 450 ⁽⁴⁾	575	900	1950	360	360

- (1) Per corsa = 100 mm
- (2) Senza comando manuale in linea (CML). Con CML: diretto = 1211 mm; inverso = 1248 mm
- (3) Senza comando manuale in linea (CML). Con CML: diretto = 225 kg; inverso = 255 kg
- (4) Per corsa = 200 mm

DIMENSIONI D' INGOMBRO ANSI 900 ÷ 1500 - mm

DN	A								B					
	FLANGIATE				BW		SW		FLANGIATE		BW		SW - FIL	
	ANSI 900 RF	ANSI 900 RJ	ANSI 1500 RF	ANSI 1500 RJ	ANSI 900	ANSI 1500	ANSI 900	ANSI 1500	ANSI 900	ANSI 1500	ANSI 900	ANSI 1500	ANSI 900	ANSI 1500
1"	273	273	273	273	279	279	279	279	78	82	78	82	78	82
1.1/2"	333	333	333	333	330	330	330	330	95	95	95	95	95	95
2"	375	378	375	378	375	375	375	375	113	113	113	113	113	113
3"	441	444	460	463	460	460	-	-	140	140	140	140	-	-
4"	511	514	530	533	530	530	-	-	150	160	150	160	-	-
6"	714	717	768	774	768	768	-	-	195	205	195	205	-	-
8"	781	784	838	848	832	832	-	-	250	260	225	235	-	-
10"	864	867	991	1001	991	991	-	-	290	300	290	300	-	-
12"	1016	1019	1130	1146	1130	1130	-	-	320	350	320	350	-	-

DN	PASS.	CORSA mm	ATTUATORE	C		
				CAPPELLO		
				NORMALE	ALETTATO ALLUNGATO	
1"	3/4"	17	DIAFR. 450	234	301	
	1/2"	17	DIAFR. 390	234	279	
DIAFR. 310			234	294		
1.1/2"	1"	25	DIAFR. 450	224	291	
	3/4"	25	DIAFR. 390	224	291	
			DIAFR. 450	224	291	
	1/2"	17	DIAFR. 310	210	270	
			DIAFR. 390	222	289	
	2"	2"	34	DIAFR. 450	295	355
DIAFR. 600				295	355	
1.1/2"		34	DIAFR. 450	279	339	
			DIAFR. 600	279	339	
1"		25	DIAFR. 450	263	323	
			DIAFR. 390	263	310	
3/4"		25	DIAFR. 450	263	323	
			DIAFR. 390	263	310	
3"	2.1/2"	34	DIAFR. 450	304	364	
			DIAFR. 600	304	390	
	2"	34	DIAFR. 450	299	359	
			DIAFR. 600	299	359	
	1.1/2"	34	DIAFR. 450	300	360	
			DIAFR. 600	300	360	
	1"	25	DIAFR. 450	284	344	
			DIAFR. 390	284	344	
4"	3"	45	DIAFR. 450	327	387	
			DIAFR. 600	327	413	
	2.1/2"	34	DIAFR. 450	307	367	
			DIAFR. 600	307	393	
	2"	34	DIAFR. 450	302	362	
			DIAFR. 600	302	362	
	1.1/2"	34	DIAFR. 450	318	378	
			DIAFR. 600	318	378	
	6"	6"-5"	76	DIAFR. 600	412	485
		4"	60	DIAFR. 600	368	441
DIAFR. 450				356	429	
3"		45	DIAFR. 600	356	429	
			DIAFR. 450	371	441	
2.1/2"		34	DIAFR. 600	371	441	
8"	8"-7"	100	DIAFR. D63	519	637	
	6"-5"	76	DIAFR. 600	479	580	
	4"	60	DIAFR. 600	479	569	
10"	10"-9"	100	DIAFR. D63	570	699	
	8"-7"	100	DIAFR. D63	554	683	
	6"	76	DIAFR. 600	542	617	
12"	10"-9"	100	DIAFR. D63	650	800	
	8"-7"	100	DIAFR. D63	630	780	

MASSA ANSI 150 ÷ 600 - kg

DN	FLANGIATE			BW - SW	
	ANSI 150	ANSI 300	ANSI 600	ANSI 300	ANSI 600
1"	24	24	24	17	17
1.1/2"	32	32	38	33	35
2"	40	40	50	35	37
3"	60	65	85	55	60
4"	90	100	130	95	110
6"	168	198	240	195	200
8"	260	315	400	236	360
10"	420	510	640	425	490
12	610	715	925	640	680
14"	1320	1320	1600	1165	1400
16"	1830	1830	2200	1610	1950

MASSA ANSI 900 ÷ 1500 - kg

DN	FLANGIATE		BW - SW	
	ANSI 900	ANSI 1500	ANSI 900	ANSI 1500
1"	30	40	23	28
1.1/2"	50	65	45	60
2"	70	90	50	70
3"	140	240	100	170
4"	180	260	160	220
6"	340	470	280	380
8"	560	780	500	700
10"	800	1200	600	900
12	1250	1850	950	1400



PARCOL S.p.A. Via Isonzo, 2 - 20010 CANEGRATE (MI) - ITALY

Telephone: +39 0331 413 111 - Fax: +39 0331 404 215

e-mail: sales@parcol.com - <http://www.parcol.com>