

**ATTUATORI  
PNEUMATICI  
A DIAFRAMMA  
SERIE 1-X-210**



## ATTUATORI PNEUMATICI A DIAFRAMMA SERIE 1-X-210



Fig. 1 - Attuatore 1-X-211 (tipo 600) ad azione inversa

Gli attuatori pneumatici a diaframma PARCOL serie 1-X-210, sono adatti per comandare valvole di regolazione mediante un segnale modulato oppure per interventi "on-off".

Sono del tipo a diaframma di gomma con molla di contrasto e possono equipaggiare tutte le più importanti valvole di serie prodotte dalla PARCOL, del tipo a globo, ad angolo e a farfalla. Il modello standard può essere fornito sia nella versione ad azione diretta 1-X-211 (con aria stelo esce), che ad azione inversa 1-X-212 (con aria stelo rientra).

### CARATTERISTICHE COSTRUTTIVE (mod. standard)

#### CASSA DEL DIAFRAMMA

E' formata da due parti in lamiera di acciaio stampato (coppa e coperchio), collegate fra di loro mediante flangiatura. La tenuta è realizzata dai bordi stessi della membrana stretti fra le flange di coppa e coperchio.

#### CASTELLO DEL DIAFRAMMA

Il castello è in esecuzione fusa, generalmente in ghisa grigia. A richiesta è disponibile in acciaio al carbonio A 216 WCB o, per basse temperature A 352 LCB. Nella versione inversa (1-X-212) il castello è in due pezzi flangiati fra loro (tipo 600) o avvitati. In quest'ultimo caso uno dei due pezzi (quello inferiore) risulta intercambiabile con il castello corrispondente tipo ad azione diretta.

#### MEMBRANA

E' confezionata con gomma neoprene con inserto di tela, resistente all'invecchiamento, agli agenti atmosferici e agli stramenti e piegature ripetute cui è sottoposta. La particolare sagomatura periferica facilita lo svolgimento della membrana durante la corsa dell'attuatore rendendone il rendimento (area efficace) pressochè costante (vedere tabella delle spinte utili allo stelo).

#### RATING P/T

Massima pressione di esercizio = 3.5 bar (50 psi). Oltre tale limite di pressione gli organi interni dell'attuatore possono subire deformazioni permanenti.

La cassa dell'attuatore e le sue giunzioni flangiate possono sopportare almeno 10 bar senza subire deformazioni permanenti significative (omologazione PED: PS = 6 bar). Pressione di scoppio = oltre 30 bar.

## DISCO SOTTOMEMBRANA

E' costituito da un piattello di lamiera di grosso spessore stampata secondo la sagoma della membrana.

## MOLLA

E' costruita in acciaio al cromo nichel silicio, ad altissima resistenza e protetto con verniciatura anticorrosiva. Per ogni tipo di attuatore e taratura esiste una serie di molle per tutte le corse previste.

La molla è guidata superiormente e inferiormente da due dischi di acciaio stampato o ricavato da barra.

Le molle corrispondenti sono le stesse per i tipi diretto e inverso.

## VITE REGOLAZIONE MOLLA

In acciaio temperato è filettata sul castello nel tipo diretto e sul tirante nel tipo inverso.

Nel tipo diretto la vite funge da guida al tirante mediante una boccia calettata all'interno.

Nel tipo inverso la vite si muove solidalmente al tirante ed è guidata esternamente in una boccia di acciaio inossidabile filettata nel castello.

## TIRANTE

E' eseguito in AISI 316, rettificato e rullato nelle zone interessate alla guida (tipo diretto) o alla tenuta (tipo inverso) e viene avvitato in una boccia rivettata sul disco sottomembrana. Un grano di fermo impedisce lo spontaneo allentamento fra le due parti.

## CONNESSIONI

Gli attacchi dell'aria di comando sono filettati femmina 1/4" NPT ANSI B.2.1 (a richiesta 1/2" NPT).

Gli sfiati sono ricavati in trappole che impediscono l'ingresso di liquidi.



Fig. 2 - Attuatori a diaframma ad azione diretta con comando manuale di testa

		SPINTE UTILI ALLO STELO - N/psi															Configurazione membrana		
Diaframma	Corsa mm	250			310			390			450			600					
Segnale		17	17	25	17	25	34	45	17	25	34	45	60	25	34	45	60	76	
7 ÷ 9 psi		155	255	240	420	415	400	390	635	620	605	590	570	1100	1090	1080	1070	1060	"B"
24 ÷ 40 psi		160	280	260	440	435	430	420	655	645	635	620	600	1140	1130	1120	1110	1100	
0 ÷ 9 psi		165	260	280	440	450	455	470	655	665	680	700	720	1140	1150	1160	1170	1210	"A"
13 ÷ 15 psi		170	265	280	450	455	460	470	665	675	685	710	720	1160	1170	1180	1190	1210	

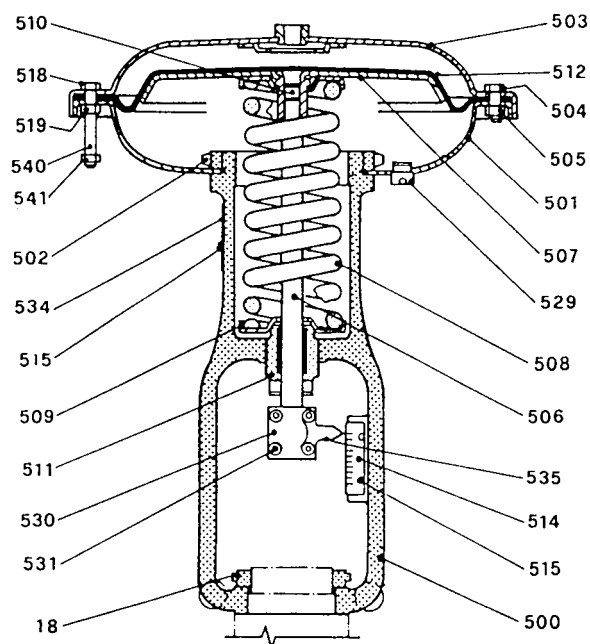
- Valori validi sia per azione diretta che inversa

- Esempio di calcolo:

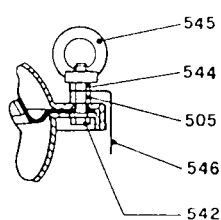
diaframma: 250 - segnale a valvola chiusa: 30 psi

configurazione: "B" - segnale effettivo al diaframma: 35 psi - spinta utile:  $(35-30) \times 160 = 800$  N

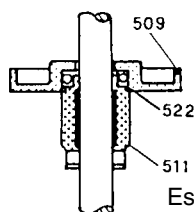
**MODELLO 1-X-211 (azione diretta)**



Tipo 250-310-390-450-600



Esecuzione  
Tipo 450-600



Esecuzione con  
cuscinetto reggispinta

**MATERIALE DEI PRINCIPALI COMPONENTI**

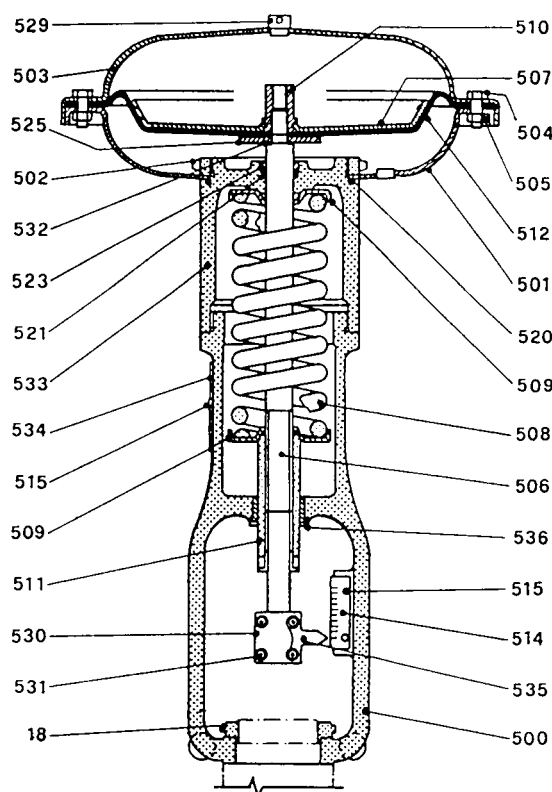
COMPONENTE		MATERIALI E TEMPERATURE DI SERVIZIO			NOTE	
Pos.	Denominazione	Classe A -15° ÷ +60°C	Classe B -30° ÷ +60°C	Classe C -55° ÷ +60°C		
Attuatore	18	Ghiera fissaggio piantana	Acc. al C	Acc. al C	AISI 316	(1) Può essere sostituito da A 350 LF-1.
	500	Piantana	Ghisa grigia	A 216 WCB	A 352 LCB	
	501	Coppa diaframma	Acc. al C	Acc. al C	Fe37D - UNI 7070	
	502	Ghiera fissaggio coppa	Acc. al C	Acc. al C	AISI 304 (1)	
	503	Coperchio diaframma	Acc. al C	Acc. al C	Fe37D - UNI 7070	
	504	Viti fissaggio coperchio	8.8 UNI 3740	8.8 UNI 3740	AISI 304	
	505	Dadi	A 194-4	A 194-4	AISI 304	
	506	Tirante diaframma	AISI 304	AISI 304	AISI 304	
	507	Disco sottomembrana	Acc. al C	Acc. al C	Fe37D - UNI 7070	
	508	Molla	52 Si Cr Ni 5	52 Si Cr Ni 5	52 Si Cr Ni 5	
	512	Membrana	Neoprene telato	Neoprene telato	Gomma al silicone	
C.M.	550	Scatola comando manuale	Ghisa grigia	A 216 WCB	A 352 LCB	
	557	Vite di manovra	AISI 416	AISI 416	17 - 4 PH	
	582	Leva a squadra di manovra	Acc. al C	Acc. al C	Acc. al C	

**ELENCO COMPONENTI**

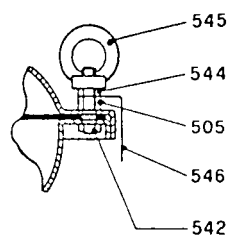
18	Ghiera di fissaggio	514	Targhetta	531	Vite per blocchetto
500	Piantana	515	Vite	532	Guarnizione
501	Coppa diaframma	518	Vite speciale	533	Tronchetto
502	Ghiera bloccaggio coppa	519	Dado speciale	534	Targhetta
503	Coperchio diaframma	520	Anello di tenuta	535	Indice di corsa
504	Vite coperchio	521	Anello di tenuta	536	Boccola di guida
505	Dado	522	Cuscinetto reggispinta	540	Protezione vite
506	Tirante	523	Blocco di guida	541	Controdado
507	Disco sottomembrana	524	Anello di pressione	542	Vite per golfare
508	Molla	525	Disco bloccaggio membrana	544	Controdado
509	Guidamolla	526	Vite	545	Golfare
510	Grano di fermo	527	Dado	546	Targhetta per golfare
511	Vite di regolazione	529	Tappo sfogo aria		
512	Membrana	530	Blocchetto di collegamento		

I riferimenti sono validi per la richiesta di ricambi. Indicare sempre il tipo (250, 310, ecc.), il modello e l'azione (diretta, inversa).

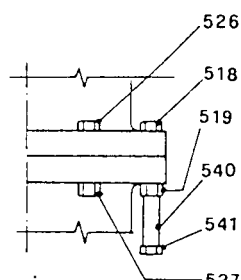
**MODELLO 1-X-212 (azione inversa)**



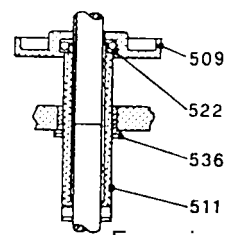
Tipo 250-310-390-450-600



Esecuzione  
Tipo 450-600

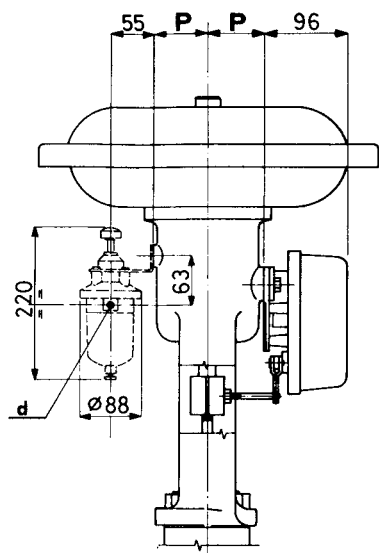
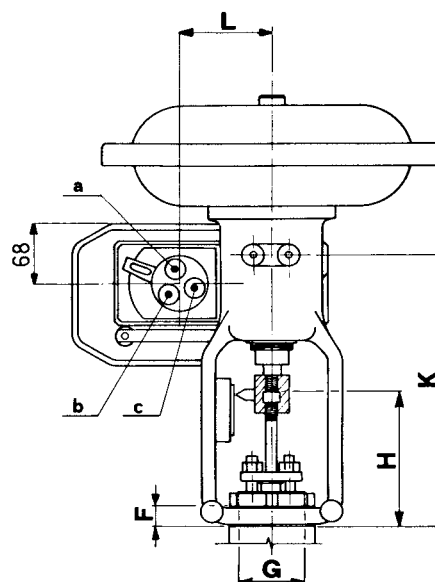
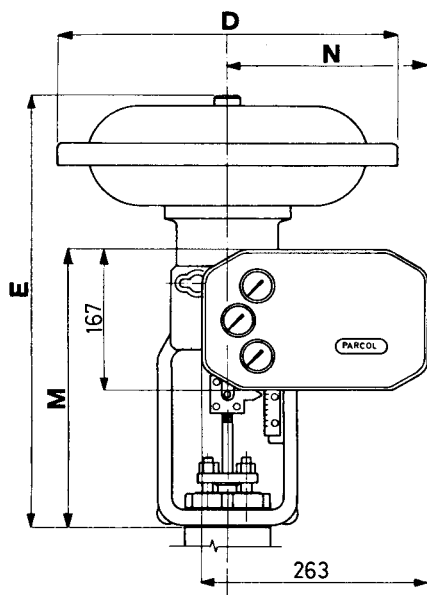


Esecuzione  
Tipo 600



Esecuzione con  
cuscinetto reggispinta

DIMENSIONI D'INGOMBRO

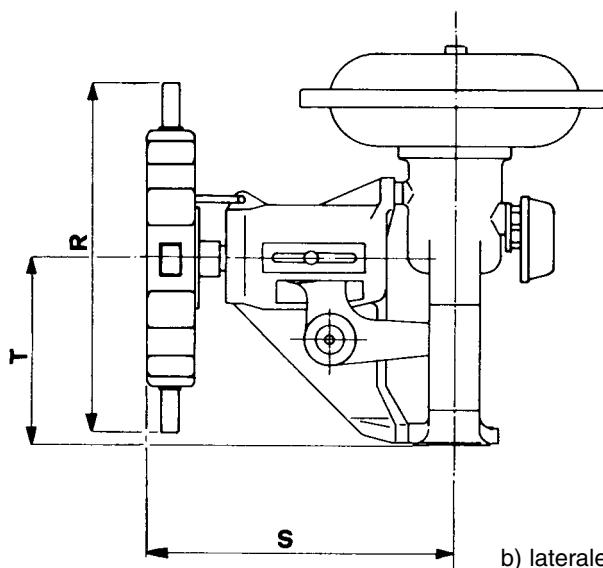


QUOTA "H" (Azione diretta)						
Corsa mm	17	25	34	45	60	76
Tipo						
250	120	-	-	-	-	-
310	120	124	-	-	-	-
390	148	152	156	162	-	-
450	157	161	165	171	179	-
600	-	195	199	205	213	220

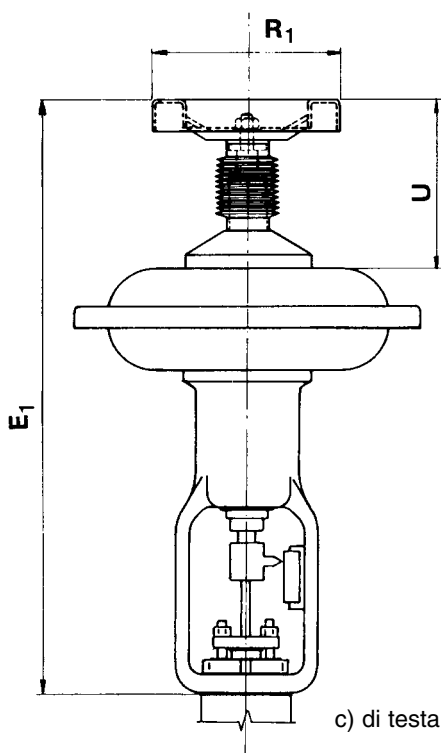
QUOTA "H" (Azione inversa)						
Corsa mm	17	25	34	45	60	76
Tipo						
250	103	-	-	-	-	-
310	103	99	-	-	-	-
390	131	127	122	117	-	-
450	140	136	131	126	119	-
600	-	170	165	160	153	144

Conessioni 1/4" NPT femmina

- a = Uscita
- b = Alimentazione
- c = Segnale
- d = Alimentazione filtro



b) laterale con o senza riduttore



c) di testa (escluso 600)

Tipo	Massa - Kg				
	Attuatore		Comando manuale		
	Dir.	Inv.	Later.	Superiore	
				Dir.	Inv.
<b>250</b>	15	16	10	5	6
<b>310</b>	16	19	10	5	6
<b>390</b>	29	39	19	12,5	15
<b>450</b>	48	63	19	12,5	15
<b>600</b>	100	130	35*	-	-
<b>600 MM</b>	110	140	35*	-	-

\* La versione con riduttore ha una massa di 46 Kg

Tipo	D	E		F	G	K	L	M	N	P	R	S	T	E <sub>1</sub>		R <sub>1</sub>	U	
		Dir.	Inv.											Dir.	Inv.		Dir.	Inv.
<b>250</b>	265	400	460	24	60	265	106	305	230	55	380	300	200	580	640	175	180	210
<b>310</b>	325	410	495	24	60	265	106	305	230	55	380	300	200	595	680	225	185	215
<b>390</b>	400	510	660	24	76	325	106	330	230	67	470	360	240	800	950	300	290	310
<b>450</b>	480	585	750	24	76	335	138	345	265	84	470	365	250	935	1100	400	350	340
<b>600</b>	630	755	955	30	88	425	138	400	265	98	570	455	330	-	-	-	-	-
<b>600 MM</b>	630	870	1070	32	88	530	138	570	265	98	570	470	435	-	-	-	-	-



## COMANDI MANUALI PER ATTUATORI A DIAFRAMMA

L'applicazione del comando manuale sugli attuatori pneumatici consente la manovra della valvola indipendentemente dalla pressione agente sulla membrana ad esempio durante le prove di messa in marcia degli impianti o in casi di emergenza o di indisponibilità dell'aria di alimentazione.

Sono disponibili comandi manuali azionabili sia dal lato dell'attuatore, che dalla sommità.

La tabella "Materiali dei principali componenti" riporta i materiali standard per i principali particolari.

### COMANDO MANUALE DI TESTA

E' installabile sul coperchio superiore degli attuatori standard PARCOL fino al tipo 450 compreso, in versione per azione diretta (modello 1-X-2113) e per azione inversa (modello 1-X-2123).

Questo tipo di comando manuale agisce sempre in una sola direzione: fa uscire lo stelo negli attuatori ad azione diretta e lo fa rientrare negli attuatori ad azione inversa.

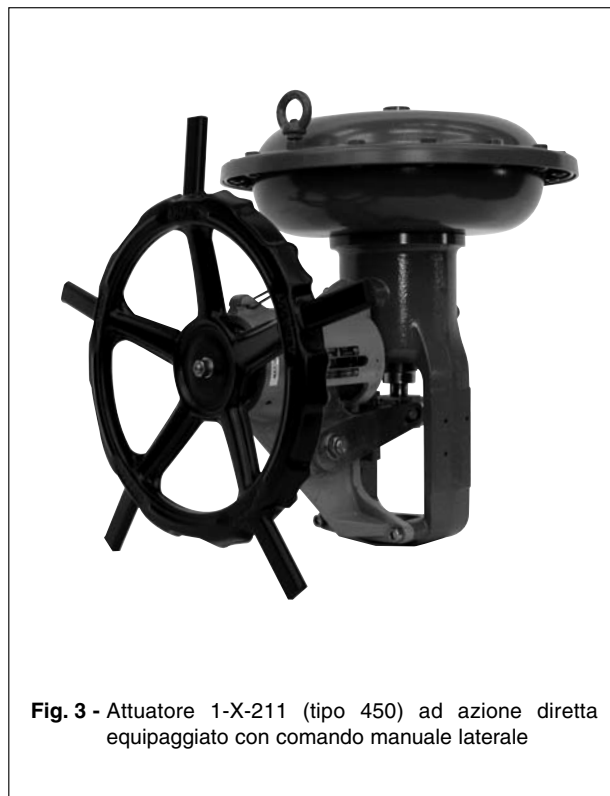
Il movimento nella direzione opposta è invece dovuto alla molla e quindi il comando manuale di testa può essere impiegato come semplice fermo meccanico per limitare la corsa della valvola, ma solo nei confronti dell'azione della molla. Durante il normale funzionamento con aria il comando manuale deve perciò essere posizionato in modo da non interferire con il movimento del diaframma. Nel tipo diretto la condizione di riposo (o di "folle") del comando è ottenuta con il volantino nella posizione più lontana dal diaframma e fermo meccanico della vite all'interno. In quello inverso invece essa si ottiene portando il volantino in direzione dell'attuatore e bloccandolo contro il supporto del comando manuale.

### COMANDO MANUALE LATERALE

Questo tipo di comando manuale, del tipo con leva a squadra, permette con una rotazione del volantino in un senso o nell'altro, di portare la valvola in chiusura o in apertura.

Il comando viene montato lateralmente sulla piantana dell'attuatore e possiede una posizione di folle nella quale l'attuatore è libero di effettuare tutta la corsa mediante variazione della pressione dell'aria compressa.

La manovra viene inserita automaticamente facendo ruotare il volantino (572) finchè la leva di comando (582) comincia a muoversi.



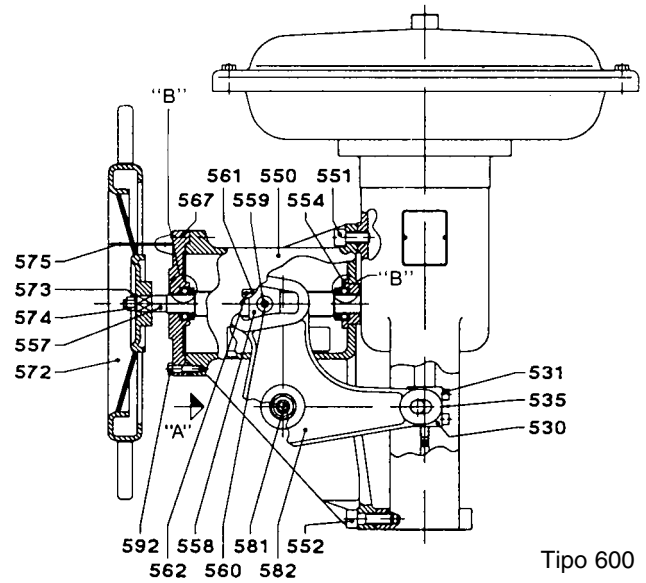
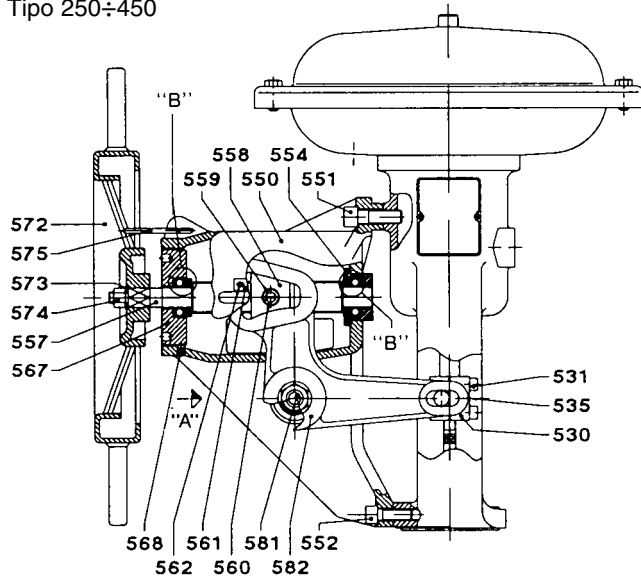
**Fig. 3** - Attuatore 1-X-211 (tipo 450) ad azione diretta equipaggiato con comando manuale laterale

E' possibile utilizzare il comando manuale anche come fine corsa meccanico nell'uno o nell'altro senso del movimento.

Per l'attuatore tipo 600 è disponibile una coppia di riduzioni supplementare per diminuire gli sforzi di azionamento.

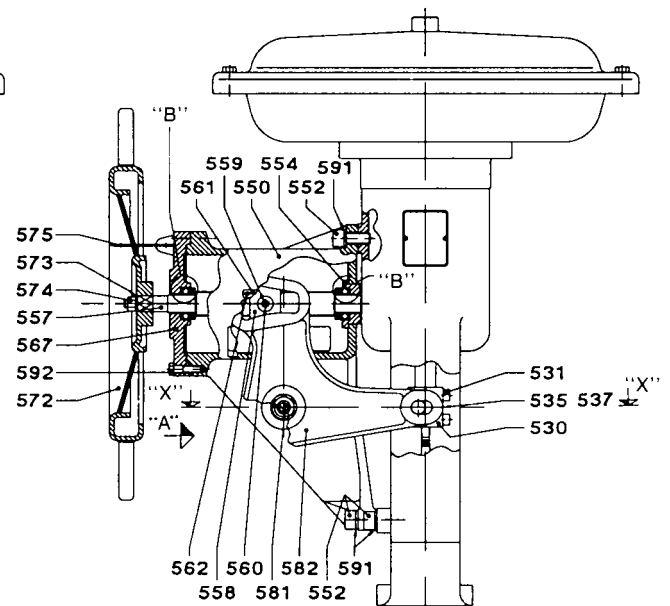
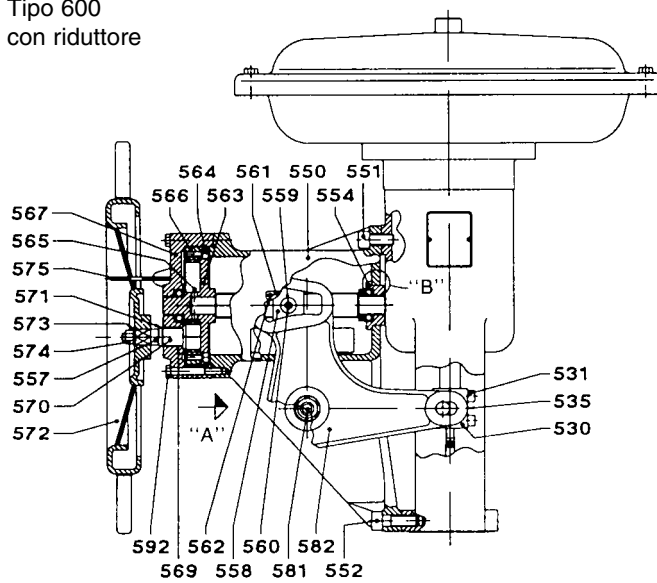
COMANDO MANUALE LATERALE

Tipo 250÷450

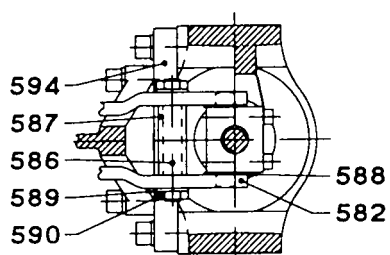


Tipo 600

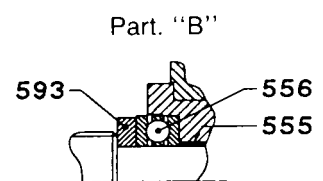
Tipo 600  
con riduttore



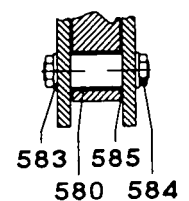
Tipo 600 MM



Sezione "X-X"



Dettaglio montaggio cuscinetti



Vista "A"

**ELENCO COMPONENTI**  
(per comando manuale laterale)

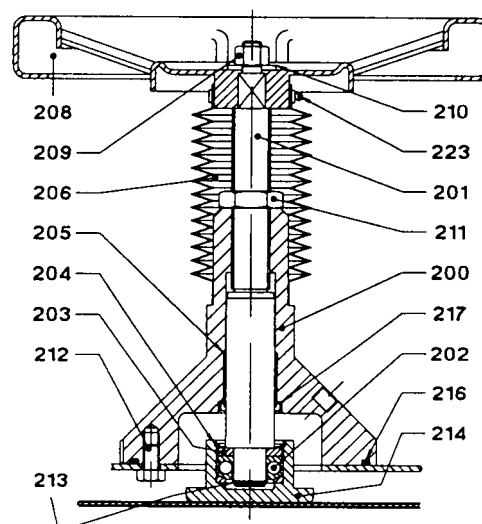
530	Blocchetto
531	Vite per blocchetto
535	Indice di corsa
537	Vite
550	Scatola comando
551	Vite fissaggio scatola
552	Vite fissaggio scatola
554	Fondello porta cuscinetto
555	Cuscinetto radiale
556	Cuscinetto reggispinta
557	Vite di comando
558	Chiocciola
559	Indice di corsa
560	Dado
561	Targhetta
562	Vite
563	Supporto corona dentata
564	Vite
565	Perno di trascinamento
566	Corona dentata
567	Coperchio scatola
568	Grano
569	Boccola guida pignone
570	Pignone
571	Anello Seeger
572	Volantino
573	Rondella
574	Dado bloccaggio volantino
575	Fermo per volantino
580	Boccola perno leva
581	Perno supporto leva
582	Leva di comando
583	Rondella
584	Dado
585	Distanziale
586	Distanziale
587	Distanziale
588	Distanziale
589	Distanziale
590	Distanziale
591	Distanziale
592	Vite
593	Distanziale
594	Piastra supporto

**ELENCO COMPONENTI**

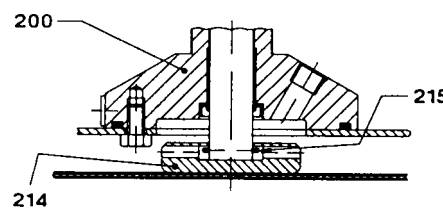
200	Corpo
201	Vite di comando
202	Cuscinetto reggispinta
203	Anello distanziale
204	Anello di fermo
205	Boccola di guida
206	Soffietto di protezione
207	Vite
208	Volantino
209	Dado
210	Rosetta
211	Dado
212	Vite
213	Anello di fermo
214	Piattello premimembrana
215	Spina elastica
216	Anello di tenuta "OR"
217	Anello di tenuta "CORTECO"
223	Fascetta (se presente)
225	Giunto a cannocchiale
226	Vite senza testa

**COMANDO MANUALE DI TESTA (Tipi 250 ÷ 450)**

Azione diretta

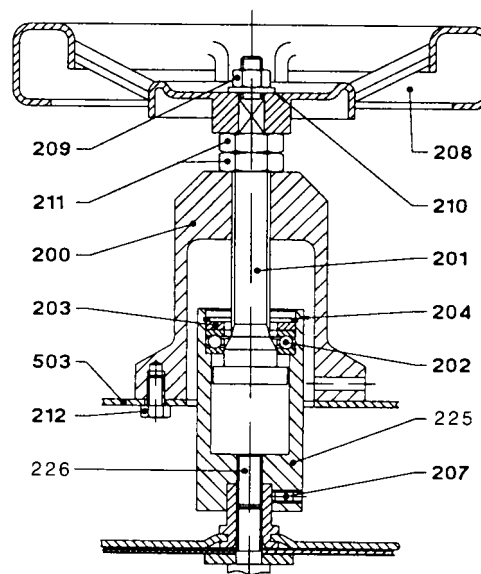


Esecuzione per tipo	1-X-271	1-X-290	1-X-211
	D39 corsa 76	D39 corsa 34	390
	D46 corsa 90	D46 corsa 45	450



Esecuzione per tipo	1-X-271	1-X-290	1-X-212
	D25 corsa 45	D25 corsa 17	250
	D33 corsa 76	D33 corsa 25	310

Azione inversa





**PARCOL S.p.A.** Via Isonzo, 2 - **20010 CANEGRATE** (MI) - ITALY  
C.C.I.A.A. 554316 - Fiscal code & VAT no. (IT) 00688330158  
Telephone: +39 0331 413 111 - Fax: +39 0331 404 215  
e-mail: [sales@parcol.com](mailto:sales@parcol.com) - <http://www.parcol.com>