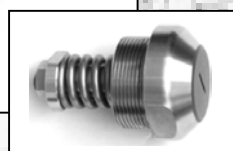
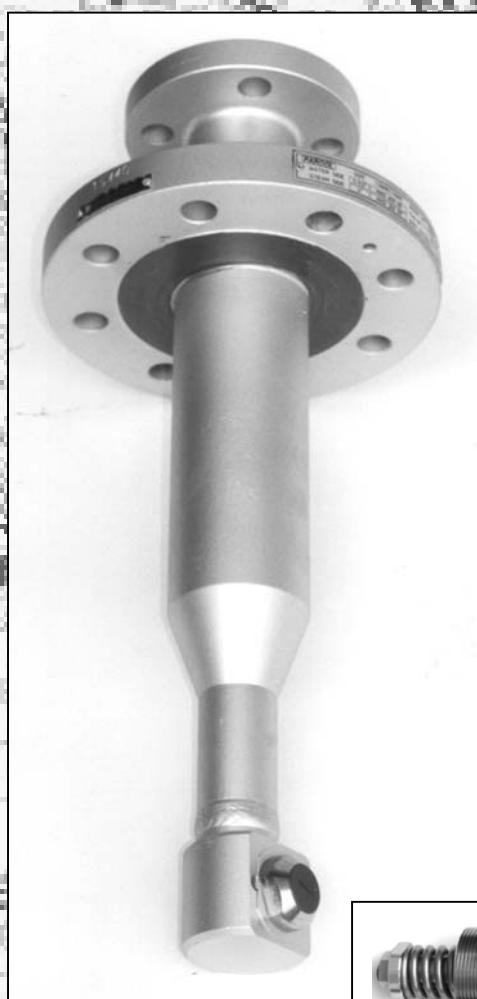




PARCOL

DESURRISCALDATORI SERIE 3-4000





DESURRISCALDATORI SERIE 3-4000

I desurriscaldatori PARCOL serie 3-4000 sono impiegati per ridurre la temperatura del vapore d'acqua mediante l'iniezione diretta di acqua all'interno del flusso del vapore surriscaldato.

La serie 3-4000 comprende i tipi 3-4100 ad area variabile e 3-4500 ad area fissa.

La serie LV ad area variabile, nelle varie versioni costruttive LVP e LVM, permette di risolvere, senza limiti pratici di portata e condizioni di esercizio, i più comuni problemi di desurriscaldamento.

Gli ugelli ad area fissa LF sono invece destinati a processi di piccola potenzialità e con limitate variazioni di carico.

TIPI 3-4100 AD AREA VARIABILE

Classificazione

3	-	4	1	X	Y						
<table border="1"> <tr> <td>1</td> <td>Senza camera di iniezione</td> </tr> <tr> <td>2</td> <td>Con camera di iniezione</td> </tr> </table>						1	Senza camera di iniezione	2	Con camera di iniezione		
						1	Senza camera di iniezione				
2	Con camera di iniezione										
<table border="1"> <tr> <td>1</td> <td>Tipo a sonda con singolo ugello (LVP)</td> </tr> <tr> <td>2</td> <td>Ugelli multipli montati esternamente (LVM)</td> </tr> <tr> <td>4</td> <td>Tipo a sonda multi ugello (LVP)</td> </tr> </table>						1	Tipo a sonda con singolo ugello (LVP)	2	Ugelli multipli montati esternamente (LVM)	4	Tipo a sonda multi ugello (LVP)
						1	Tipo a sonda con singolo ugello (LVP)				
						2	Ugelli multipli montati esternamente (LVM)				
4	Tipo a sonda multi ugello (LVP)										
<table border="1"> <tr> <td>1</td> <td>Ugello ad area variabile con molla tipo LV</td> </tr> </table>						1	Ugello ad area variabile con molla tipo LV				
1	Ugello ad area variabile con molla tipo LV										

Tutte le versioni impiegano l'ugello base LV ad area variabile assistito dalla molla.

UGELLO LV AD AREA VARIABILE

Descrizione e funzionamento

L'ugello LV costituisce il componente base di tutti i desurriscaldatori 3-4100 sui quali è montato mediante filettatura e una speciale rondella anti svitamento (5).

I principali elementi che compongono l'ugello sono (rif. fig.1):

- otturatore (1)
- boccaglio (2);
- molla (3).

La molla, compressa mediante la ghiera (4), mantiene chiuso l'otturatore contro la sede del boccaglio finché il Δp fra l'acqua e il vapore non vince il suo precarico. Quando l'otturatore si apre, l'acqua circola attraverso i passaggi del boccaglio che, per effetto del loro speciale disegno, impartiscono al flusso una componente rotatoria prima del suo contatto con il cono interno dell'otturatore.

L'effetto complessivo è l'ottima nebulizzazione dell'acqua che esce dal boccaglio formando una lama di forma conica avente un angolo di circa 85°.

Mentre in un ugello di tipo tradizionale ad area fissa, diminuendo la portata regolata dell'acqua diminuisce la velocità di spruzzo essendo la sezione di uscita costante, nel caso dell'ugello LV l'otturatore (1) tende a ridurre il meato che si realizza con il boccaglio (2), riducendo la pressione differenziale fino a bilanciare la forza esercitata dalla molla (3). Grazie al precarico della molla, anche per portate molto basse la velocità del fluido di atterramento nel meato è mantenuta sempre sufficientemente alta.

L'esecuzione ad area variabile dei desurriscaldatori PARCOL 3-4100 garantisce pertanto la costanza delle loro prestazioni al variare della portata.

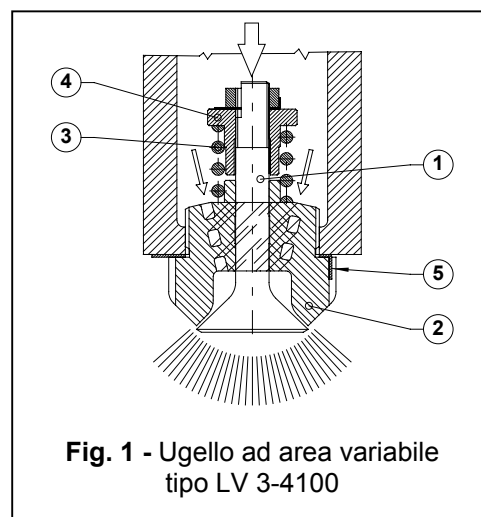


Fig. 1 - Ugello ad area variabile tipo LV 3-4100

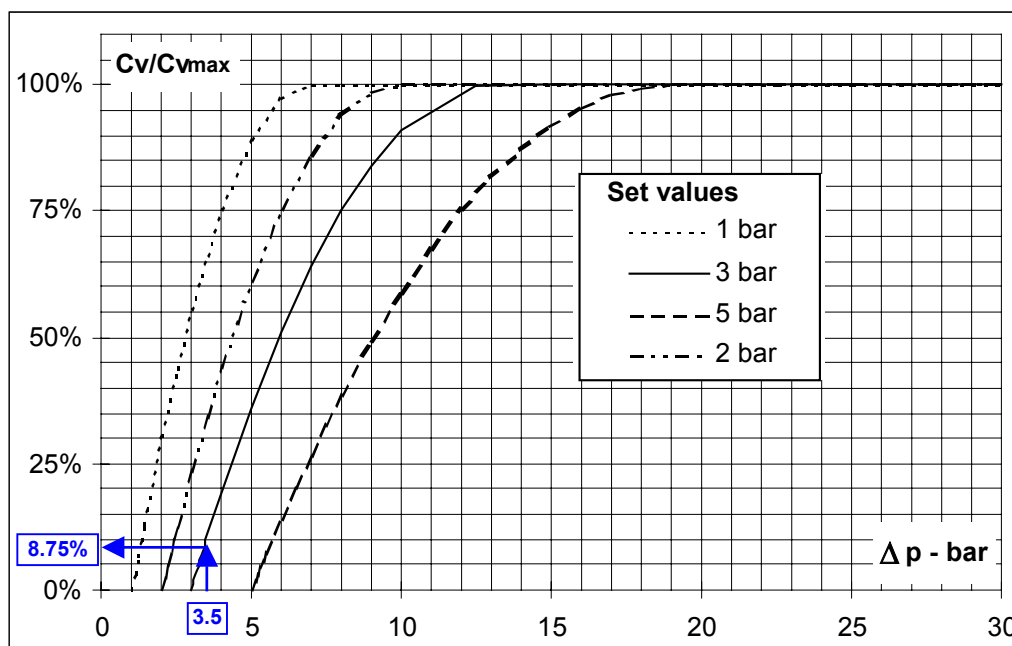
Tale caratteristica è detta *sprayability* (diversamente dalla più nota *rangeability*) per meglio identificare l'intrinseca capacità di atomizzazione al variare della portata tenendo in considerazione anche la variazione di Δp sull'ugello.

Dati caratteristici

- dimensioni** : LV1, LV3, LV5, LV7 e LV8
- portate** : vedere dati dei desurriscaldatori su cui sono montati gli LV
- curva caratteristica** : le variazioni Cv/corsa e corsa/ Δp sono riassunte nel diagramma di fig. 2 che riporta il Cv in funzione del Δp , per differenti pressioni di taratura
- tarature** : standard = 3 bar
per particolari esigenze possono essere utilizzate altre tarature, da 1 a 5 bar. Il valore di 3 bar è un compromesso fra la necessità di mantenere una contropressione significativa sulla valvola di regolazione dell'acqua ed una minima seating force sull'otturatore mantenendo un buon campo di regolazione del desurriscaldatore
- sprayability** : E' definita dall'equazione: $Cv_{max} / Cv_{min} \cdot \sqrt{\Delta p_{max} / \Delta p_{min}}$.
Il rapporto Cv_{max}/Cv_{min} è determinabile in funzione della qualità di spruzzo accettabile alla minima portata tenendo in considerazione la dimensione dell'ugello e le condizioni di processo del vapore da attemperare.
I valori di Cv_{min} e Δp_{min} sono ricavabili dal diagramma di Fig. 2 in funzione della pressione di taratura p_t .
Es: ugello LV1, $p_t = 3$ bar, $\Delta p_{min} = 3.5$ bar, $\Delta p_{max} = 30$ bar, $Cv_{max}/Cv_{min} = 11.4$ (da figura 2).

$$Sy = 11.4 \cdot \sqrt{30 / 3.5} = 33.4$$

- materiali** : otturatore : 17-4-PH
boccaglio : 1-4913
molla : Inconel X-750
rosetta di fermo : AISI 304



DESURRISCALDATORE LVP A SONDA

È costituito da un elemento tubolare flangiato sul quale sono montati uno o più ugelli LV, orientati verso valle.

Il desurriscaldatore viene fissato a un bocchello della tubazione la cui lunghezza, variabile con il DN della tubazione, è tale da mantenere il baricentro dell'area di spruzzo vicino all'asse della tubazione.

Sono disponibili le versioni con camera di iniezione da saldare alla tubazione (3-4112) e quella flangiata (3-4111) da collegare ad un bocchello della tubazione con le dimensioni riportate a parte.

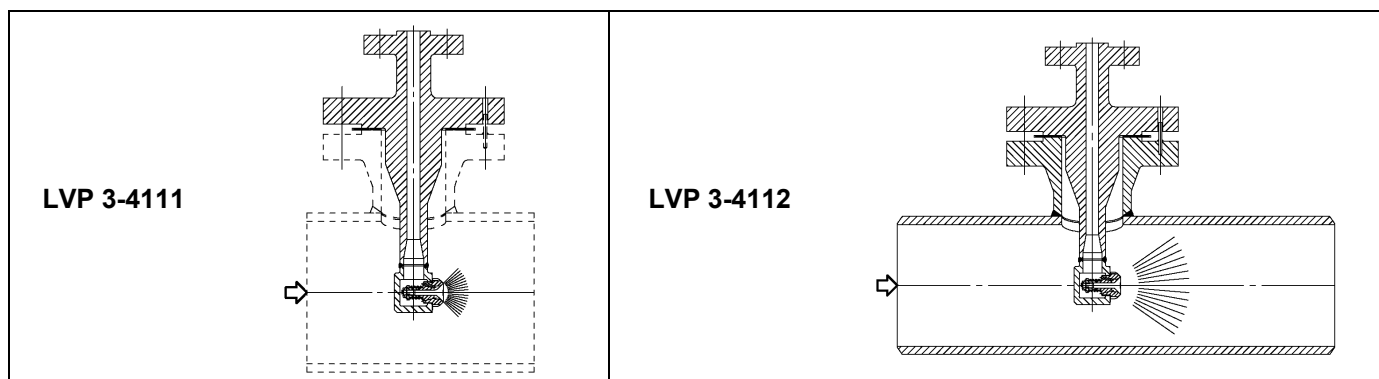
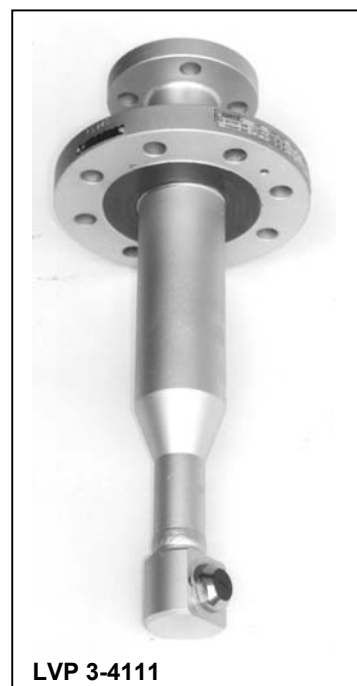
La camera di iniezione del 3-4112 può essere dotata della camicia interna quando consigliato dalle temperature di esercizio.

L'esecuzione standard prevede un solo ugello tipo LV, è disponibile una esecuzione speciale con due ugelli montati sulla stessa sonda.

L'orientamento degli ugelli rispetto al senso del flusso è garantito da una spina di riferimento il cui alloggiamento, quando il desurriscaldatore è fornito sciolto (3-4111), deve essere eseguito in opera sulla flangia del bocchello.

Dati caratteristici

dimensioni	: lato acqua : da ½" a 2" lato vapore : da 2" a 6"
conessioni	: tipo 3-4111 – flange ANSI, UNI, DIN – a saldare BW a richiesta tipo 3-4112 – a saldare BW conformi alle dimensioni della tubazione
ratings	: lato acqua : ANSI 150 ÷ 1500 (PN 16 ÷ 250) lato vapore : ANSI 150 ÷ 1500 (PN 16 ÷ 250) ratings superiori a richiesta
portate	: calcolabili con le comuni equazioni (vedi bollettino 1-I) utilizzando i Cv riportati nella tabella. La portata massica dell'acqua non può in ogni caso essere superiore al 25%+26% di quella del vapore
sprayability	: con un solo ugello vedere i valori dell'ugello base LV con più ugelli di size e/o tarature differenti sono possibili miglioramenti del turndown complessivo
esecuzione	: ingresso acqua perpendicolare alla tubazione (standard) = integrale forgiata con terminale portaugello saldato ingresso acqua parallelo alla tubazione (a richiesta) = costruzione saldata fra parti forgiate o laminate
materiali	: corpo = acciai al C, Cr-Mo in funzione delle temperature di esercizio camera di iniezione = lo stesso materiale della tubazione



Coefficienti di efflusso modelli LVP

N° ugelli		Cv massimo ottenibile ⁽¹⁾			Δp min bar	Δp max bar
		1	2 ⁽⁴⁾	3		
Tipo ugello	LV-1	0.8	1.5	2.2	(2)	30
	LV-3	1.6	3	4.4		
	LV-5	3.15	6	9		
	LV-7	6.3	12	18		
	LV-8	9	17	25		
Max % acqua iniettabile ⁽³⁾		22%	24%	26%		

- (1) - Massimi valori di Cv ottenibili alla massima apertura dell'otturatore.
 (2) - Valore corrispondente alla taratura della molla (standard = 3 bar).
 (3) - Valore % rispetto alla portata di vapore da attemperare.
 (4) - Per la versione con camera a 2 ugelli è preferibile utilizzare il modello LVM 3-4122.

Dimensione ugello	LV-1	LV-3	LV-5	LV-7	LV-8
Connessione lato vapore	2"	3"	4"	4"	6"
DN minimo tubazione vapore (*)	4"	6"	8"	8"	12"
DN connessione acqua	1/2"	1"	1.1/2"	2"	2"

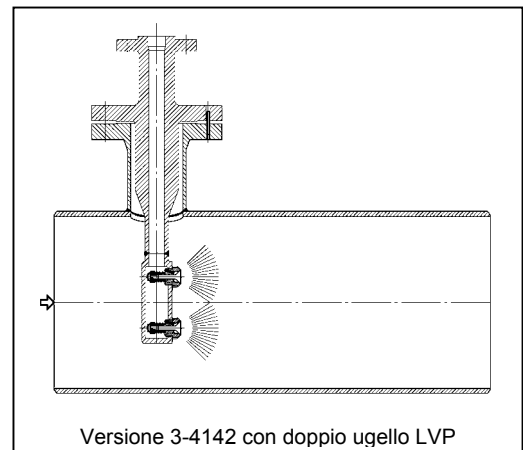
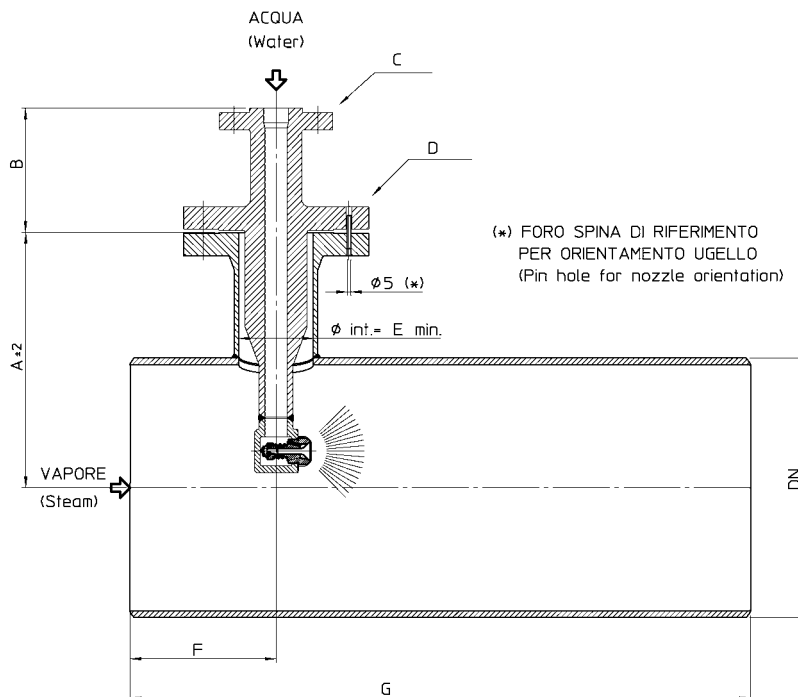
(*) Versione senza camicia di protezione della tubazione



Dimensioni d'ingombro modelli LVP

TIPO UGELLO Nozzle type	B	C	D	E
LV-1	140	1/2"	2"	49
LV-3	180	1"	3"	73,5
LV-5	200	1.1/2"	4"	97
LV-7	200	2"	4"	102
LV-8	230	2"	6"	140

DN	A					F	G
	LV-1	LV-3	LV-5	LV-7	LV-8		
4"						150	550
6"						200	650
8"	250					200	700
10"		300				200	750
12"						200	800
14"	275		350	350		200	850
16"	300						200
18"	325	325			450	200	950
20"	350	350	375	375		250	1050
22"	375	375	400	400	250	1100	
24"	400	400	425	425	250	1150	
26"	425	425	450	450	475	250	1200
28"	450	450	475	475	500	250	1250



Le dimensioni sopra indicate possono subire variazioni in funzione delle condizioni di esercizio e devono essere confermate in sede d'ordine

DESURRISCALDATORE LVM

Il desurriscaldatore LVM modello 3-4122 è costituito da più elementi (o iniettori) collegati fra di loro e saldati ad una camera di iniezione che deve essere inserita nella tubazione mediante saldatura BW.

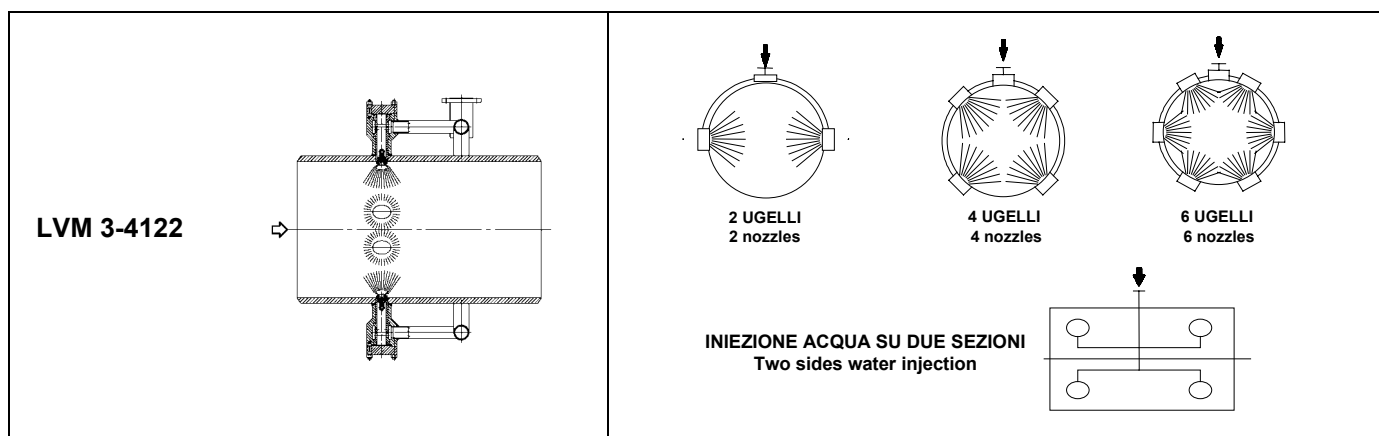
Ogni iniettore è composto da un ugello LV fissato mediante filettatura all'interno di una cartuccia forata inserita in un tronchetto saldato alla camera e chiuso da un fondello flangiato.

Gli iniettori sono distribuiti uniformemente sulla corona circolare e sono orientati perpendicolarmente all'asse della tubazione. Il collegamento fra gli stessi è realizzato con una rete di tubazioni facente capo ad un'unica connessione di ingresso.

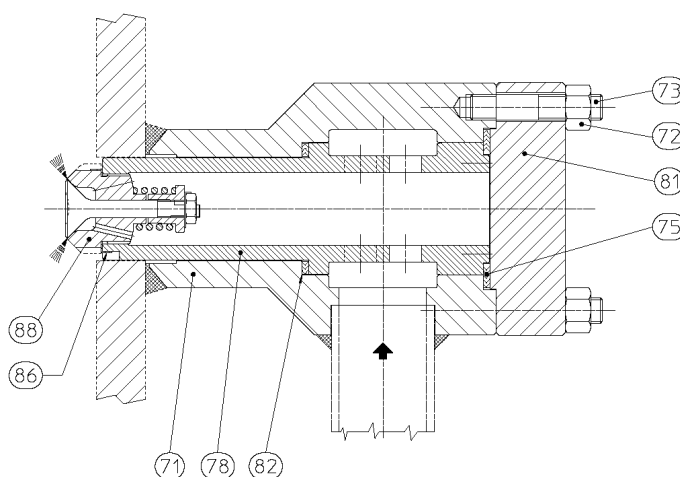
Il sistema di distribuzione dell'acqua ai singoli ugelli è appositamente studiato per garantire l'assenza di pericolosi sforzi di natura termica causati dalle differenti temperature acqua/vapore.

In funzione delle condizioni di esercizio indicate a parte, la camera di iniezione può essere dotata di una camicia interna di protezione (si veda il bollettino Parcol 1-XI – Steam Conditioning Manual per ulteriori dettagli).

Per meglio caratterizzare le prestazioni del desurriscaldatore LVM, migliorandone in particolare la sprayability, si possono montare ugelli di dimensioni e tarature differenti.

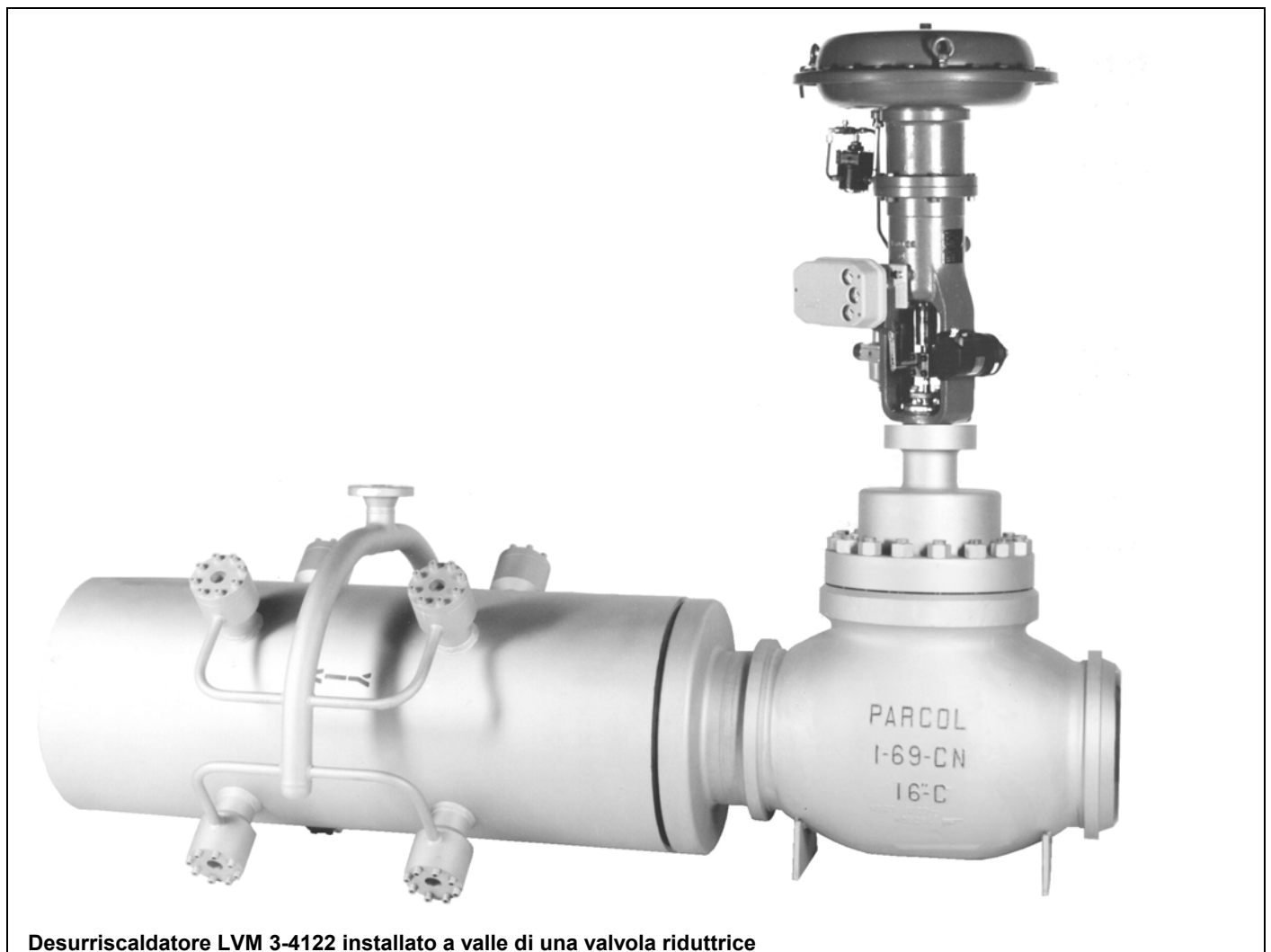


RIF.	Descrizione	Materiale
72	DADO	ASTM 194-4
73	PRIGIONIERO	ASTM 193 B7
75	GUARNIZIONE	AISI 321 + GRAFITE
78	CARTUCCIA	ASTM A 182 F6NM
81	COPERCHIO	ASTM A105
82	GUARNIZIONE	AISI 321 + GRAFITE
86	RONDELLA DI FERMO	AISI 304
88	ASSIEME UGELLO	VARI



Dati caratteristici

dimensioni	: da 1" a 4" per l'attacco dell'acqua; da 4" a 40" per la camera d'iniezione
connessioni	: flange ANSI, UNI, DIN per l'acqua BW per la camera d'iniezione in conformità alle dimensioni del piping
ratings	: lato acqua = ANSI 150÷1500 (PN16 ÷250) lato vapore = ANSI 150÷1500 (PN16 ÷250)
portate	: calcolabili utilizzando i Cv riportati a parte in funzione del numero di ugelli impiegati la max portata d'acqua rispetto a quella del vapore non può essere superiore al valore indicato nella tabella Cv
sprayability	: vedere i valori dell' ugello base LV – sono possibili miglioramenti del turndown combinando differenti size e tarature degli ugelli
esecuzione	: fabbricata mediante saldature fra parti forgiate o laminate
materiali	: desurriscaldatori = acciai al C o Cr-Mo in funzione delle temperature di esercizio camera di iniezione = lo stesso materiale della tubazione camicia interna = acciaio al Cr-Mo



Desurriscaldatore LVM 3-412 installato a valle di una valvola riduttrice

Coefficienti di efflusso modelli LVM

		Cv massimo ottenibile (1)					Δp min bar	Δp max bar
N° ugelli		1	2	4	6	8		
Tipo ugello	LV-1	0.8	1.5				(2)	30
	LV-3	1.6	3	6				
	LV-5	3.15	6	12	18	24		
	LV-7	6.3	12	24	36	47		
	LV-8	9	17	33	50	67		

Massima quantità di acqua iniettabile

(valore % rispetto alla portata di vapore da attemperare)

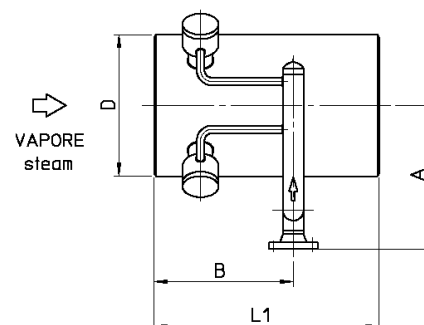
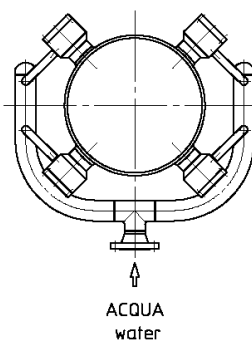
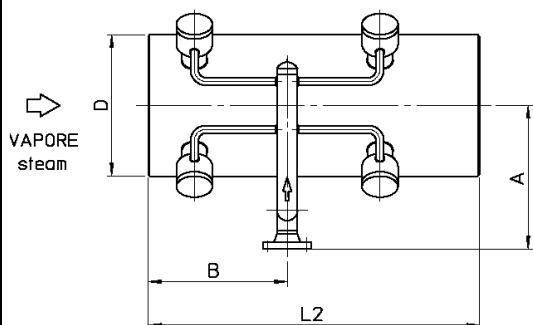
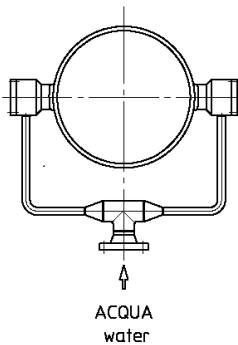
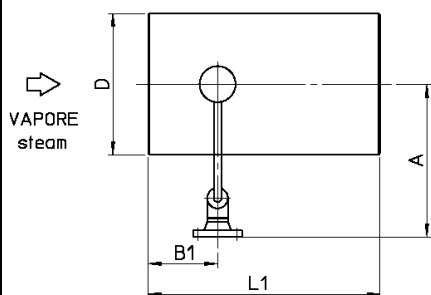
N° ugelli	1	2	4	6	8
una sezione	20%	22%	25%	28%	
due sezioni			30%		33%

(1) - Massimi valori ottenibili alla massima apertura dell'otturatore

(2) - E' il valore corrispondente alla taratura della molla (il valore standard è 3 bar).

Dimensioni di ingombro modelli LVM

D		A	B	B1	L1	L2
8"	200	350	350	150	550	800
10"	250	375	350	150	550	850
12"	300	450	400	150	600	900
14"	350	475	400	150	600	1000
16"	400	500	450	150	650	1100
18"	450	575	500	200	700	1200
20"	500	600	550	200	750	1300
22"	550	625	550	200	800	1400
24"	600	650	600	200	850	1500
26"	650	675	600	200	900	1600
28"	700	700	650	200	950	1700
32"	800	750	650	200	1000	1800
36"	900	850	700	200	1050	1900
40"	1000	900	700	200	1100	2000



Le dimensioni indicate possono subire variazioni in funzione delle condizioni di esercizio e devono essere confermate in sede d'ordine

TIPI 3-4500 AD AREA FISSA

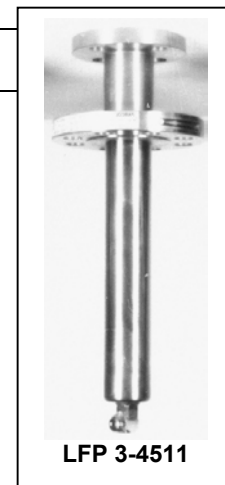
Classificazione

3-4511 - tipo LFP a sonda da montare su bocchello flangiato

3-4512 - tipo LFC a sonda con camera di iniezione

3-4531 - tipo LFW a wafer

Le tre versioni elencate utilizzano gli ugelli atomizzatori LF ad area fissa.



LFP 3-4511

UGELLI LF AD AREA FISSA

L'ugello LF è disegnato per produrre un grado di nebulizzazione molto spinto simile a quello richiesto nei motori ad iniezione (vedi fig. 3). L'area di spruzzo rimane fissa al variare della portata e di conseguenza si riduce la velocità dell'acqua e il grado di turbolenza del getto. Tuttavia un dispositivo a vortice (1) (detto "turbolatore") montato a monte dell'ugello (2) riesce a compensare in parte questa caduta di efficienza atomizzante mantenendo accettabile per alcune applicazioni il campo di lavoro (turndown).

Pertanto, rispetto ai dispositivi LV ad area variabile, il tipo ad area fissa perde il beneficio derivante dalla costanza della velocità; la sua sprayability coincide con la rangeability e si può valutare semplicemente con la formula:

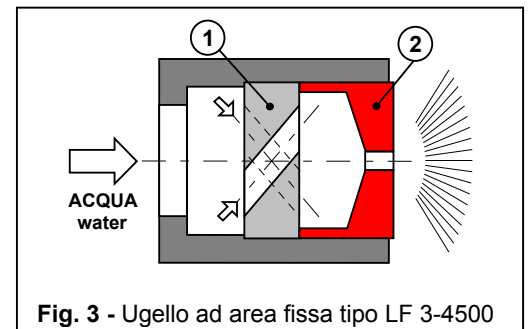
$$R_y = S_y = \sqrt{\Delta p_{\max} / \Delta p_{\min}}$$

dove Δp_{\min} è la minima pressione differenziale cui corrisponde un grado di nebulizzazione soddisfacente. Questo tipo di ugello ha un valore approssimativo di $\Delta p_{\min} \approx 1$ bar che corrisponde ad una velocità apparente dell'acqua di 14 m/s (contro i circa 40 m/s di un foro semplice senza turbolatore).

Al valore tipico di pressione differenziale massima $\Delta p_{\max} = 25$ bar corrisponde un valore di rangeability $R_y = 5:1$. Tale valore deve essere ricalcolato per valori di Δp_{\max} differenti.

Normalmente i desurriscaldatori LF si impiegano quando le portate d'acqua richieste sono più basse delle minime regolabili dagli LV (C_v inferiori a circa 0.7).

Per la loro convenienza economica e semplicità gli ugelli LF possono essere adottati in alternativa agli LV di portata equivalente solo se le variazioni di carico del processo sono di entità compatibile con la bassa sprayability di queste apparecchiature (circa 5:1).



Dati caratteristici

dimensioni : LFP - lato acqua : da 1/2" a 1"
 - lato vapore : da 2" a 6"
 LFW - 1.1/2" ÷ 4"

connessioni : LFP e LFW flange ANSI, UNI, DIN (a saldare BW a richiesta per LFP)
 tipo 3-4512 – a saldare BW conformi alle dimensioni della tubazione.

ratings : lato acqua : ANSI 150 ÷ 1500 (PN 16 ÷ 250)
 lato vapore : ANSI 150 ÷ 1500 (PN 16 ÷ 250)
 ratings superiori a richiesta.

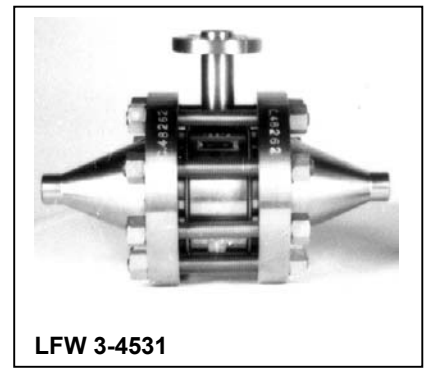
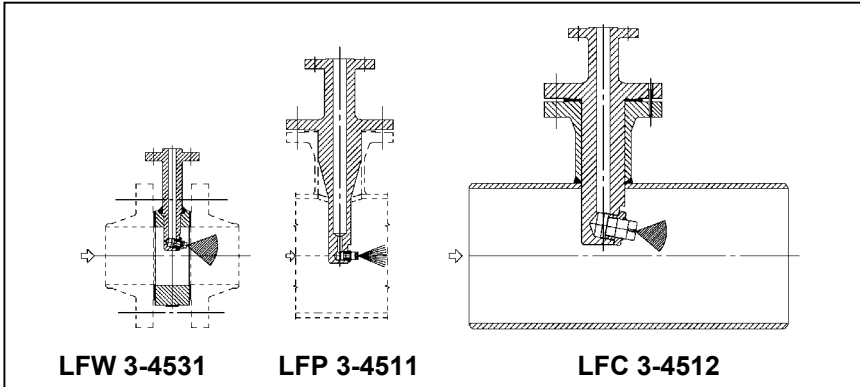
portate : calcolabili con le comuni equazioni (vedi bollettino 1-I) utilizzando i C_v riportati nella tabella.

La portata massica dell'acqua non può essere in ogni caso superiore al 25% di quella del vapore.

esecuzione : ingresso acqua perpendicolare alla tubazione (standard) = integrale forgiata con ugello filettato e bloccato mediante rosetta anti-svitamento.

ingresso acqua parallelo alla tubazione (a richiesta) = costruzione saldata fra parti forgiate o laminate

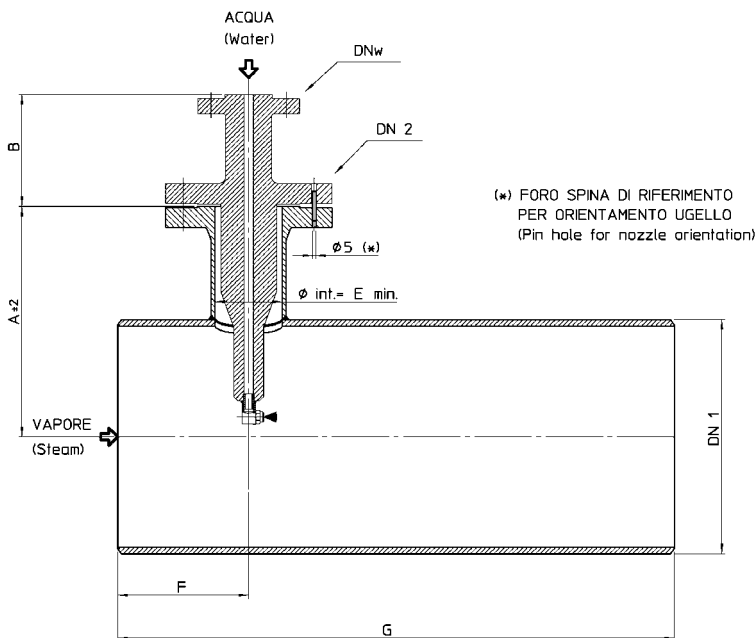
materiali : corpo = acciai al C, Cr-Mo in funzione delle temperature di esercizio.
 camera di iniezione = lo stesso materiale della tubazione.



Coefficienti di efflusso modelli LF

DNw	1/2"								3/4"			1"				
Cv - gpm	0.03	0.04	0.06	0.085	0.11	0.14	0.18	0.3	0.36	0.43	0.6	0.7	0.83	1.1	1.4	2.7

Dimensioni di ingombro modelli LF

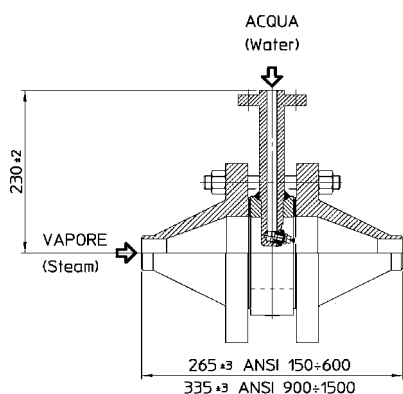


DN 1	A			F	G
	DNw 1/2"	DNw 3/4"	DNw 1"		
3"	250			150	500
4"				150	550
6"		300	300	200	650
8"				200	700
10"				200	750
12"		275	300	200	800
14"	200			850	
16"	200			900	
18"	325	325	325	200	950

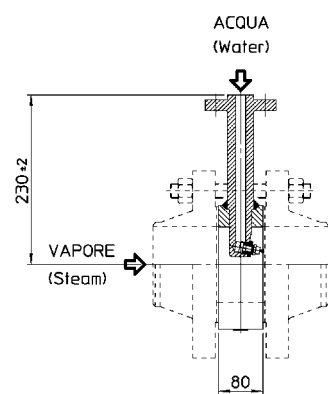
DNw	B	DN 2	E
1/2"	140	2"	49
3/4"	180	3"	73.5
1"	180	3"	73.5

modelli LFW

DN 1 1/2 - 2" - 2 1/2"



DN 3" - 4"



Le dimensioni indicate possono subire variazioni in funzione delle condizioni di esercizio e devono essere confermate in sede d'ordine



PARCOL SpA - Via Isonzo, 2 - 20010 Canegrate (MI) - ITALY
Telephone: +39 0331 413111 - Fax: +39 0331 404215
e-mail: sales@parcol.com - <http://www.parcol.com>