



**VALVOLE DI
SICUREZZA E
DI SFIORO
SERIE 3-5300**

VALVOLE DI SICUREZZA E DI SFIORO SERIE 3-5300

Della serie 3-5300 sono disponibili le seguenti versioni standard:

Modello	Descrizione	Contenitore Molla	Tipo di fluido
3-5311	convenzionale	chiuso	gas e liquidi
3-5313 3-5314		aperto	gas (1)
3-5361 3-5363	bilanciata a soffiutto	chiuso (2)	gas e liquidi
		aperto	gas (1)

(1) Fluidi comprimibili scaricabili nell'atmosfera (tipo aria o vapor d'acqua)

(2) Il contenitore è mantenuto alla pressione atmosferica mediante un foro

I tipi a soffiutto 3-5361, 3-5363, 3-5364 si impiegano quando si deve rendere indipendente la pressione di scatto della contropressione a valle della valvola. Trovano però utili applicazioni anche quando occorre isolare il cappello e i suoi organi interni dal fluido scaricato, sia per la sua corrosività che per il pericolo di depositi o incrostazioni.

DATI CARATTERISTICI

CORPO

- esecuzione in acciaio stampato
- dimensioni 1/2"x3/4"; 1/2"x1"; 3/4"x1"; 1"x1"; 1"x1.1/2"
I DN 1/2"x3/4"; 1/2"x1"; 3/4"x1" sono disponibili a magazzino.
- connessioni filettate o flangiate come indicato nelle tabelle
A richiesta sono disponibili anche attacchi a saldare.
- ratings
esecuzioni filettate boccaglio: classi 2000 e 3000 (classe 6000 a richiesta) corpo: classe 2000.
Per cadenti P/T si fa riferimento ai corrispondenti ratings ASME.
- ratings
esecuzioni flangiate
 - entrata: UNI PN 16÷100 ANSI 150÷600
 - uscita: UNI PN 16÷100 ANSI 150÷600
 Esecuzioni flangiate in entrata fino ad ANSI 1500 disponibili su richiesta.



GENERALITÀ

Le valvole di sicurezza e sfioro Parcol serie 3-5300 con cappello filettato sono omologate PED.

Sono in particolare caratterizzate da:

- elevata capacità di scarico
- boccaglio integrale (full-nozzle) bloccato fra il corpo e la connessione d'ingresso
- otturatore autocentrante guidato superiormente
- ghiera di regolazione del blow-down avvitata sul boccaglio e registrabile dall'esterno.

BOCCAGLIO

- esecuzione : da barra.
- montaggio : filettato e guidato nel corpo.
- orifici : B(a), C, C(a), D, D(a), D(a1), E, E(a).
- Gli orifici con indice (a) sono destinati all'impiego su liquidi.
- Le esecuzioni bilanciate con soffierto sono disponibili solo con gli orifici D(a1) ed E(a).

contro manomissioni della vite di taratura.

- accessori : se richiesto è fornita la vite di blocco unita ad un tappo di sigillo mediante catenella.

DISPOSITIVO DI SOLLEVAMENTO

- esecuzione : meccanismo ad albero a camma con tenuta verso l'esterno.

OTTURATORE

- esecuzione : in due pezzi (termodisco e campana).
- guida : è calottante sullo stelo che è guidato superiormente nel corpo.

CONTENITORE MOLLA

- esecuzione : da barra. La versione standard è chiusa verso l'esterno e in comunicazione con l'uscita del corpo mediante un foro praticato nella guida. A richiesta può essere fornito con aperture per la ventilazione della molla (per tutte le versioni std).

CAPPUCCIO

- esecuzione : da barra. È disponibile nelle versioni normale e con leva di sollevamento.
- sigilli : se richiesto, il cappuccio viene collegato al corpo della valvola mediante filo piombato che garantisce

CARATTERISTICHE FUNZIONALI

Le caratteristiche funzionali della serie 3-5300 sono riportate nella tabella seguente:

Tipo fluido	Coefficiente di scarico (K _D o K _L)	Sovrapressione massima ⁽¹⁾	Contropressione massima ⁽²⁾
Gas e vapore	0.90 ⁽³⁾	10%	25%
Liquido	0.397 ^{(3) (4)}	10%	50%
	0.620 ^{(3) (4)}	25%	

- (1) Valori applicabili con minima sovrappressione di 0.2 bar per gas e 0.3 bar per liquidi
- (2) Valori validi per valvole bilanciate con soffierto
- (3) Valore certificato PED
- (4) Valore in accordo ad API RP 520

I valori di blow down soddisfano le normative di riferimento.

Il campo di regolazione della pressione di taratura è $\pm 10\%$ per $p_{tar} \leq 17$ bar, $\pm 5\%$ per $p_{tar} > 17$ bar.

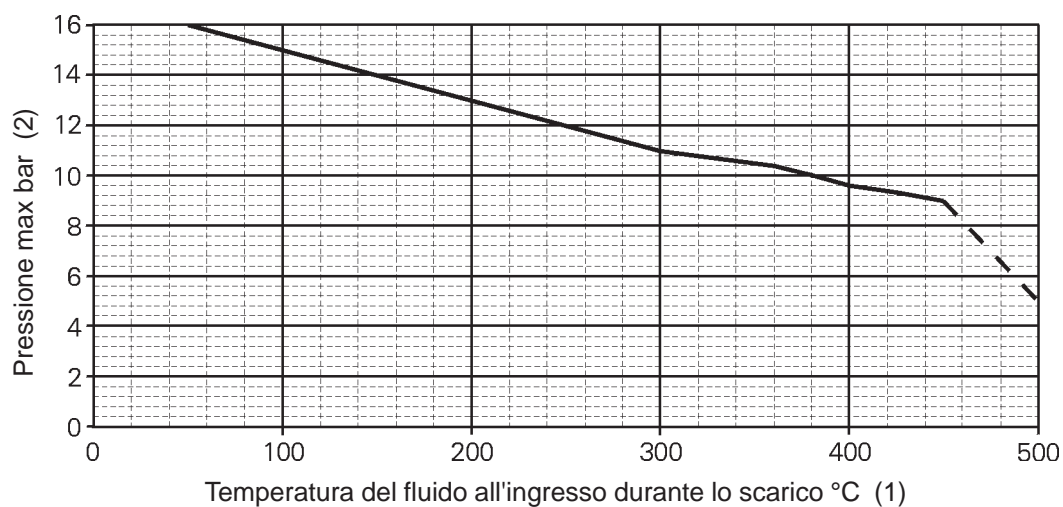
PRESSIONI MASSIME DI TARATURA ^{(1) (2)}

SERIE	ORIFICI	Classe 3000 ⁽³⁾	
		Max Taratura - bar	
		Molla Inox	Molla Acc. al C.
1a SERIE 3-5311 3-5361	B(a)-C	165	165
	C(a)-D	78	130
	D(a)-E	48	70
	D(a1)-E(a)	36	48
2a SERIE 3-5313 3-5363	C(a)-D	210 ⁽⁴⁾	210 ⁽⁴⁾
	D(a)-E	115	180
	D(a1)-E(a)	78	115
2a SERIE L 3-5314 3-5364	C(a)-D	210 ⁽⁴⁾	210 ⁽⁴⁾
	D(a)-E	200	210 ⁽⁴⁾
	D(a1)-E(a)	130	210

- (1) La pressione è comunque limitata da quella max del rating scelto (max 100 bar per ANSI 600 PN 100; max 140 bar per classe 2000).
- (2) Le pressioni max indicate si riferiscono alle temperature del fluido riportate nella tabella Sottoclasse Molla.
- (3) Pressione di prova idraulica bocaglio = 315 bar.
- (4) Disponibile una versione speciale classe 6000 con limiti di taratura superiori e pressione bocaglio=630 bar.

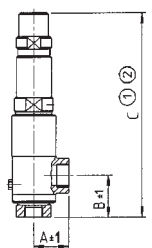
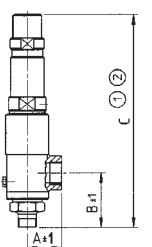
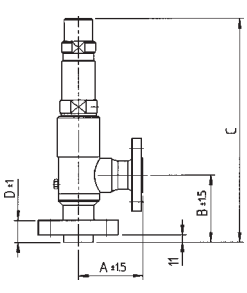
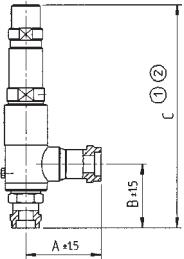
ORIFICIO	Diametro orificio mm	Area orificio cm ²	Diametro spinta mm	Area spinta cm ²	Alzata mm
B(a)	5.7	0.25	8.7	0.6	2
C	8	0.5	8.7	0.6	2.5
C(a)	8	0.5	11.5	1.04	2
D	10	0.78	11.5	1.04	3
D(a)	10	0.78	15	1.77	3
D(a1)	10	0.78	18.5	2.69	3
E	13.5	1.43	15	1.77	4.5
E(a)	13.5	1.43	18.5	2.69	4

LIMITI DI IMPIEGO DEL SOFFIETTO (AISI 316L)



- (1) Oltre 450 °C è sconsigliato l'impiego, indipendentemente dalla pressione, a causa del decadimento delle caratteristiche elastiche.
(2) Le massime pressioni sono ricavate da API n° 526 ediz. 1995

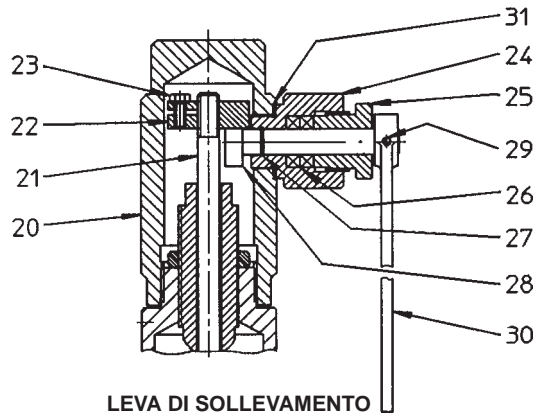
ESECUZIONI CONVENZIONALI

		Rating		DN – poll.		Orificio (4)	A	B	C	D	Massa kg (3)		
		Entrata	Uscita	Entrata	Uscita								
	1ª serie 3-5311	Bocaglio: classe 2000-3000-6000 Tipo di filettatura: gas cil.- NPT	Corpo: classe 2000 Tipo di filettatura: gas cil.- NPT	1/2	3/4	B(a)-C-C(a)-D-D(a)	50	60	255		3,5		
	2ª serie 3-5313			1/2	1	B(a)-C-C(a)-D-D(a)							
				3/4	1	C(a)-D-D(a)-E-E(a)							
	2ª serie L 3-5314			3/4	1	C(a)-D-D(a)-E-E(a)	60	75	300		6		
				1	1	D(a)-E-E(a)							
				1	1.1/2	D(a)-E-E(a)	60	75	327		6,5		
				3/4	1	C(a)-D-D(a)-E-E(a)							
1	1	D(a)-E-E(a)											
	1ª serie 3-5311	Bocaglio: classe 2000-3000-6000 Tipo di filettatura: gas cil.- NPT	Corpo: classe 2000 Tipo di filettatura: gas cil.- NPT	1/2	3/4	B(a)-C-C(a)-D-D(a)	50	80	275		3,5		
	2ª serie 3-5313			1/2	1	B(a)-C-C(a)-D-D(a)							
				3/4	1	C(a)-D-D(a)-E-E(a)							
	2ª serie L 3-5314			1	1	C(a)-D-D(a)-E-E(a)	60	90	315		6		
				3/4	1	C(a)-D-D(a)-E-E(a)							
				1	1.1/2	D(a)-E-E(a)	60	90	342		6,5		
				3/4	1	C(a)-D-D(a)-E-E(a)							
1	1	D(a)-E-E(a)											
	1ª serie 3-5311	UNI PN 16 ÷ 100 ANSI 150 ÷ 600	UNI PN 16 ÷ 40 ANSI 150 ÷ 300	1/2	3/4	B(a)-C-C(a)-D	90	95	290	31	4		
				2ª serie 3-5313	1/2	1	B(a)-C-C(a)-D	95	95	290	31	4	
					2ª serie L 3-5314	3/4	1	C(a)-D-D(a)-E-E(a)	95	100	295	33	5
						1	1	C(a)-D-D(a)-E-E(a)	105	105	300	35	5
	UNI PN 64 ÷ 100 ANSI 600				1/2	3/4	B(a)-C-C(a)-D	95	95	290	31	4	
				UNI PN 16 ÷ 40 ANSI 150 ÷ 300	1/2	1	B(a)-C-C(a)-D	100	95	290	31	4	
					3/4	1	C(a)-D-D(a)-E-E(a)	100	100	295	33	5	
				UNI PN 64 ÷ 100 ANSI 600	1	1	C(a)-D-D(a)-E-E(a)	110	105	300	35	5	
	3/4				1	C(a)-D-D(a)-E-E(a)	105	110	335	33	7,5		
	UNI PN 16 ÷ 40 ANSI 150 ÷ 300			1	1	C(a)-D-D(a)-E-E(a)	105	110	335	35	7,5		
				3/4	1	C(a)-D-D(a)-E-E(a)	110	110	335	33	7,5		
				UNI PN 64 ÷ 100 ANSI 600	3/4	1	C(a)-D-D(a)-E-E(a)	110	110	335	35	7,5	
					1	1	C(a)-D-D(a)-E-E(a)	110	110	335	35	7,5	
	UNI PN 16 ÷ 40 ANSI 150 ÷ 300			3/4	1	C(a)-D-D(a)-E-E(a)	105	110	362	33	8		
				1	1	C(a)-D-D(a)-E-E(a)	105	110	362	35	8		
				UNI PN 64 ÷ 100 ANSI 600	3/4	1	C(a)-D-D(a)-E-E(a)	110	110	362	33	8	
1		1	C(a)-D-D(a)-E-E(a)		110	110	362	35	8				
UNI PN 16 ÷ 40 ANSI 150 ÷ 300		3/4	1	C(a)-D-D(a)-E-E(a)	110	110	362	33	8				
		1	1	C(a)-D-D(a)-E-E(a)	110	110	362	35	8				
		3/4	1	C(a)-D-D(a)-E-E(a)	110	110	362	33	8				
		1	1	C(a)-D-D(a)-E-E(a)	110	110	362	35	8				
	1ª serie 3-5311	ANSI 300 ÷ 1500	ANSI 150 ÷ 600	1/2	3/4	B(a)-C-C(a)-D-D(a)-E-E(a)	110	150	345		4		
	2ª serie 3-5313			1/2	1	B(a)-C-C(a)-D-D(a)-E-E(a)							
				3/4	1	C(a)-D-D(a)-E-E(a)							
	2ª serie L 3-5314			3/4	1	C(a)-D-D(a)-E-E(a)	150	150	375		6,5		
				1	1	C(a)-D-D(a)-E-E(a)							
				1	1.1/2	C(a)-D-D(a)-E-E(a)	150	150	402		7		
				3/4	1	C(a)-D-D(a)-E-E(a)							
	1			1	C(a)-D-D(a)-E-E(a)								
1	1.1/2	C(a)-D-D(a)-E-E(a)											

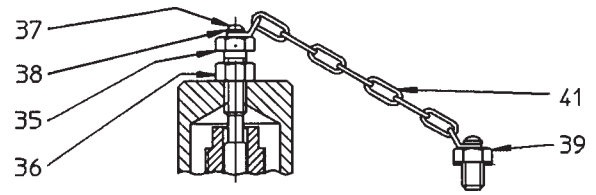
ESECUZIONI CON SOFFIETTO

		Rating		DN - poll.		Orificio (4)	A	B	C	D	Massa kg (3)			
		Entrata	Uscita	Entrata	Uscita									
	1ª serie 3-5361	Boccaglio: classe 2000-3000-6000 Tipo di filettatura: gas cil.-NPT	Corpo: classe 2000 Tipo di filettatura: gas cil.-NPT	1/2	3/4	D(a1)	50	60	292		4			
	2ª serie 3-5363			1/2	1	D(a1)								
				3/4	1	D(a1)-E(a)								
	2ª serie L 3-5364			3/4	1	D(a1)-E(a)	60	75	334		6,5			
				1	1	D(a1)-E(a)								
							3/4	1	D(a1)-E(a)	60	75	361		7
							1	1.1/2	D(a1)-E(a)					
				1ª serie 3-5361	Boccaglio: classe 2000-3000-6000 Tipo di filettatura: gas cil.-NPT	Corpo: classe 2000 Tipo di filettatura: gas cil.-NPT	1/2	3/4	D(a1)	50	80	312		4
				2ª serie 3-5363			1/2	1	D(a1)					
							3/4	1	D(a1)-E(a)					
				2ª serie L 3-5364			3/4	1	D(a1)-E(a)	60	90	349		6,5
							1	1	D(a1)-E(a)					
							3/4	1	D(a1)-E(a)	60	90	376		7
							1	1.1/2	D(a1)-E(a)					
		1ª serie 3-5361	UNI PN 16 ÷ 100 ANSI 150 ÷ 600	UNI PN 16 ÷ 100 ANSI 150 ÷ 300			3/4	1	D(a1)-E(a)	95	100	332	33	5,5
		2ª serie 3-5363					1	1	D(a1)-E(a)					
							2ª serie L 3-5364	3/4	1	D(a1)-E(a)	100	100	332	33
		1						1	D(a1)-E(a)					
										3/4	1	D(a1)-E(a)	105	110
	1				1	D(a1)-E(a)								
							3/4	1	D(a1)-E(a)	110	110	369	33	8
							1	1	D(a1)-E(a)					
							3/4	1	D(a1)-E(a)	105	110	396	33	8,5
							1	1	D(a1)-E(a)					
							3/4	1	D(a1)-E(a)	110	110	396	33	8,5
							1	1	D(a1)-E(a)					
	1ª serie 3-5361	ANSI 300 ÷ 1500	ANSI 150 ÷ 600	1/2	3/4	D(a1)-E(a)	110	150	379		4,5			
	2ª serie 3-5363			1/2	1	D(a1)-E(a)								
				3/4	1	D(a1)-E(a)								
	2ª serie L 3-5364			3/4	1	D(a1)-E(a)	150	150	409		7			
				1	1	D(a1)-E(a)								
							1	1.1/2	D(a1)-E(a)	150	150	436		7,5
							3/4	1	D(a1)-E(a)					
							1	1	D(a1)-E(a)	150	150	436		7,5
							1	1.1/2	D(a1)-E(a)					

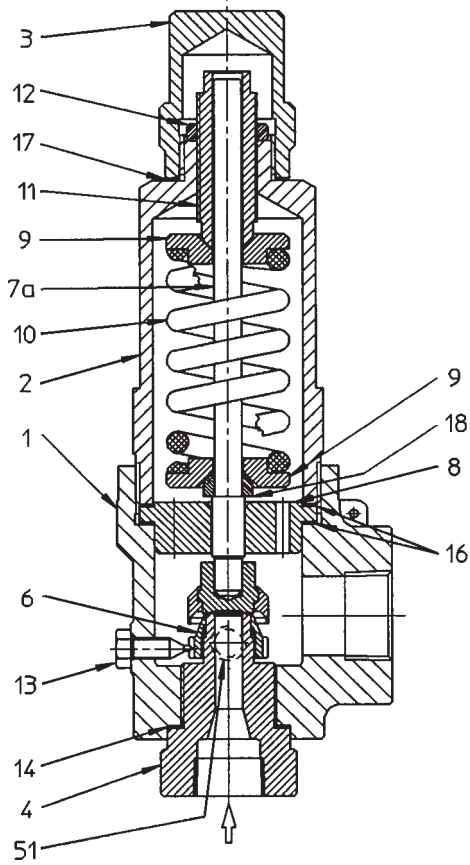
- (1) Nel caso di valvole con leva aumentare la quota C di 36 mm.
- (2) Quota per smontaggio cappuccio 100 mm.
- (3) Aggiungere 0,5 kg per valvole con alzata manuale.
- (4) Gli orifici con lettera (a) sono da impiegare per servizio con liquidi.



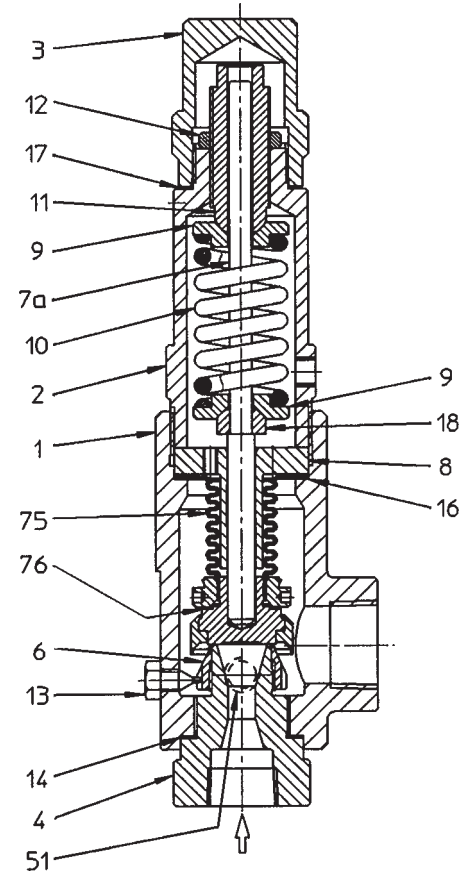
LEVA DI SOLLEVAMENTO



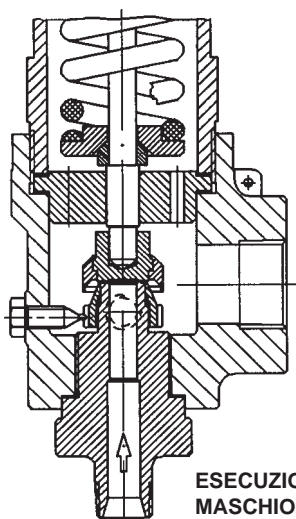
DISPOSITIVO DI BLOCCO



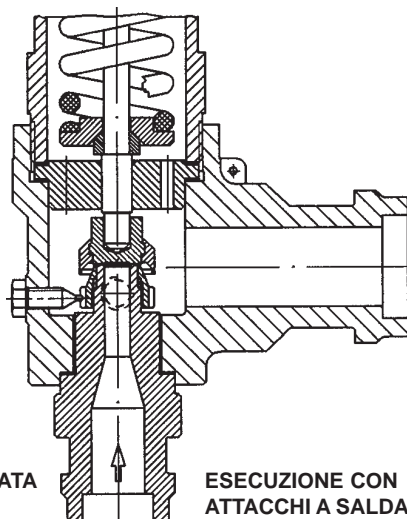
ESECUZIONE FILETTATA FEMMINA-FEMMINA



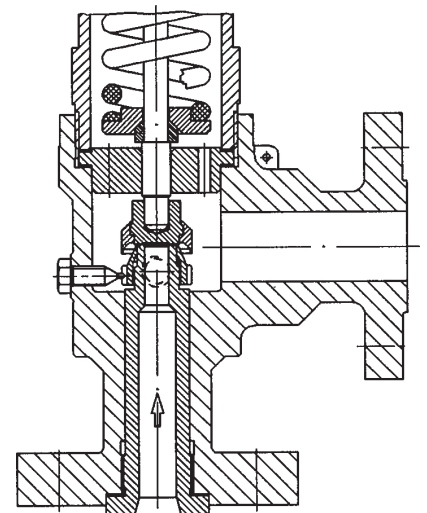
ESECUZIONE FILETTATA FEMMINA-FEMMINA CON SOFFIETTO



ESECUZIONE FILETTATA MASCHIO-FEMMINA



ESECUZIONE CON ATTACCHI A SALDARE S.W.



ESECUZIONE FLANGIATA

CLASSE BASE CORPO

Pos.	Denominazione	Materiali – classi base (1) (per la completa definizione precisare la sottoclasse)	
		A	G
1	Corpo	A 105	AISI 316
4	Boccaglio	VEDERE TABELLA SOTTOCLASSE	
5a	Termodisco	VEDERE TABELLA SOTTOCLASSE	
5b	Campana otturatore	AISI 316	AISI 316
6	Anello di regolazione	AISI 316L	AISI 316L
13	Vite blocca anello	AISI 304	AISI 304

CLASSE BASE CAPPELLO

Pos.	Denominazione	Classi base (1)	
		A	G
2	Cappello	A 105	AISI 316
3	Cappuccio normale	A 105	AISI 316
7a	Stelo	AISI 420	AISI 316
7b	Sfera	AISI 420	AISI 316
8	Guida	AISI 316	AISI 316
9	Disco guidamolla	Acc. al C.	AISI 316
10	Molla	VEDERE TABELLA SOTTOCLASSE MOLLA	
11	Vite di taratura	AISI 416	AISI 316
12	Ghiera	AISI 304	AISI 304
14	Guarnizione boccaglio	Fibre sintetiche*	Fibre sintetiche*
16	Guarnizione guida	Fibre sintetiche*	Fibre sintetiche*
17	Guarnizione cappuccio	Fibre sintetiche*	Fibre sintetiche*
18	Snodo sferico	17-4-PH	S 21800
20	Cappuccio alzata manuale	A 105	AISI 316
21	Stelo alzata manuale	AISI 420	AISI 316
22	Disco di fermo	Acc. al C.	AISI 316
23	Vite	AISI 304	AISI 304
24	Supporto	A 105	AISI 316
25	Ghiera di registro	Acc. al C.	AISI 316
26	Anello di tenuta	Teflon grafitato	Teflon grafitato
27	Anello d'arresto	AISI 316	AISI 316
28	Perno	AISI 416	AISI 316
29	Spina	AISI 304	AISI 304
30	Leva	Acc. al C.	Acc. al C.
31	Guarnizione supporto	Fibre sintetiche*	Fibre sintetiche*
35	Vite di blocco	AISI 304	AISI 304
36	Dado	AISI 304	AISI 304
37	Chiodo autofilettante	C 15	C 15
38	Rosetta	AISI 304	AISI 304
39	Tappo	AISI 304	AISI 304
41	Catena	Acc. al C.	Acc. al C.
45	Targhetta non in vista	AISI 304	AISI 304
46	Rivetto (non in vista)	Alluminio	Alluminio
51	Tappo di drenaggio	Acc. al C.	AISI 316
75	Soffietto	AISI 316L	AISI 316L
76	Guarnizione soffietto	Fibre sintetiche*	Fibre sintetiche*

* grafite armata oltre 300 °C

1) AISI 316L, HASTELLOY C276, MONEL 400, INCOLOY 825, MONEL, INCONEL 600 e altri materiali sono disponibili a richiesta.

SOTTOCLASSE (1)	Pos.	4	5a
	Denomin.	Boccaglio	Termodisco
	01	AISI 316	17-4-PH H900
	02		AISI 316
	03		AISI 316 + stellite gr. 6
	04	AISI 316 + stellite gr. 6	17-4-PH H900
	05		AISI 316 + stellite gr. 6
	06	AISI 316	17-4-PH H1150
07	AISI 316 + stellite gr. 6		

(1) AISI 316L, HASTELLOY C276, MONEL 400, INCOLOY 825, MONEL, INCONEL 600 e altri materiali sono disponibili a richiesta.

SOTTOCLASSE MOLLA	Pos.	10	Temperatura del fluido - °C ⁽²⁾		
	Denomin.	Molla	Minima	Massima	
				Cappello Chiuso	Cappello Aperto
C	Acciaio al carbonio	-60	+230	+380	
S	AISI 316	-200	+300	+450	
W	Acciaio al tungsteno	-30	+550	+560	
P	17-4-PH H1025	-50	+450	+560	
H	17-4-PH H1150	-100	+450	+560	
Y	17-7-PH CH900	-30	+470	+560	
L	INCONEL X 750	-200	+400	+550	
T	INCONEL X 750 TTT	-200	+560	+560	

(2) Valori a valvola aperta con temperatura ambiente - 20 ÷ +30 °C

COMBINAZIONI DISPONIBILI STANDARD

Temperatura del fluido - °C

Sottoclasse	Classe base (*) Corpo-cappello		
	AA	GA	GG
01	-30 ÷ +430	-30 ÷ +430	-30 ÷ +450
02		-30 ÷ +400	-200 ÷ +400
03		-30 ÷ +430	-200 ÷ +450
04	-30 ÷ +430	-30 ÷ +430	-30 ÷ +450
05		-30 ÷ +430	-200 ÷ +450
06			-100 ÷ +450
07			-100 ÷ +450

Esempio di classificazione: GA 01 C

materiale corpo = AISI 316
 materiale cappello = A 105
 materiale boccaglio = AISI 316
 materiale termodisco = 17-4-PH H900
 materiale molla = acciaio al carbonio
 Limiti
 temperatura di impiego = -30 ÷ +230 °C

(*) es.: AA= classe A del corpo + classe A del cappello



PARCOL S.p.A. Via Isonzo, 2 - **20010 CANEGRATE** (MI) - ITALY

Telephone: +39 0331 413 111 - Fax: +39 0331 404 215

e-mail: sales@parcol.com - <http://www.parcol.com>