

VALVOLE DI
SICUREZZA E SFIORO
SERIE 3-5402 **VSU**

VALVOLE DI SICUREZZA E SFIORO VSU serie 3-5402

Per la serie 3-5402 sono disponibili le seguenti versioni standard:

- 3-5432 convenzionale non bilanciata
- 3-5482 bilanciata con soffiutto

Il tipo a soffiutto 3-5482 si impiega quando si deve rendere indipendente la pressione di scatto dalla contro-pressione a valle della valvola. Trova utili applicazioni anche quando occorre isolare il cappello e i suoi organi interni dal fluido scaricato, sia per la sua corrosività che per il pericolo di depositi o incrostazioni.

Per entrambi i modelli, nelle applicazioni su gas/vapori, è disponibile il contenitore molla aperto o chiuso.

Il contenitore aperto si usa per fluidi comprimibili scaricabili in atmosfera, quali aria o vapor d'acqua.

Il contenitore chiuso, nel modello bilanciata con soffiutto, è mantenuto alla pressione atmosferica mediante un foro di sfiato.

La ventilazione della molla ottenibile nei modelli con cappello aperto è necessaria quando si impiegano le valvole di sicurezza fuori dai limiti di temperatura prescritti per i vari materiali della molla.

CARATTERISTICHE FUNZIONALI

Le caratteristiche funzionali ed i coefficienti di scarico in assenza di contropressione sono riportati nelle tabelle seguenti.

Modello 3-5432 — Convenzionale non bilanciata

Servizio	Gas	Liquidi	Scarico alternato	Miscela gas/liquidi
Sovrapressione (1)	10%	10%	10%	10%
K (2) (3)	0.964	0.780	0.967 / 0.780	(5)
Contropressione max (4)	16%	11%	16% / 11%	(5)

Modello 3-5482 — Bilanciata con soffiutto

Servizio	Gas	Liquidi	Scarico alternato	Miscela gas/liquidi
Sovrapressione (1)	10%	10%	10%	10%
K (2) (3)	0.952	0.810	0.981 / 0.810	(5)
Contropressione max (4)	70%	63%	70% / 63%	(5)

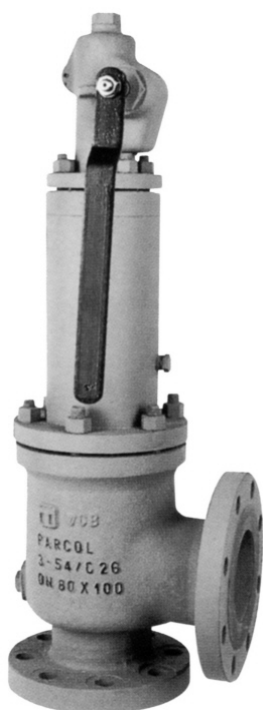
(1) Valore minimo = 0.1 bar.

(2) K_d per gas/vapori; K_L per liquidi (K_L corrisponde al K_d della norma EN ISO).

(3) Valore in assenza di contropressione. Vedere grafici di pagina seguente per valori in presenza di contropressione.

(4) Valutata come p_{valle}/p_{tar} (bar assoluti per gas/vapori; bar relativi per liquidi).

(5) In accordo ad API RP 520 Parte 1, 7ª Ed., Appendice D.



Le nuove valvole di sicurezza e sfioro VSU sono disponibili per applicazioni dedicate allo scarico di gas/vapori o di liquidi in accordo alla norma europea EN ISO 4126-1 ed allo scarico di miscele bifase in accordo ad API RP 520.

Nella configurazione per scarico di liquidi la serie 3-5402 è anche utilizzabile per lo scarico di gas e vapori, così da permettere lo scarico alternato di diverse tipologie di fluido.

Gli elevati coefficienti di scarico omologati con certificazione PED testimoniano l'ottima qualità del progetto e l'efficacia della ricerca sperimentale condotta da Parcol.

Per applicazioni in assenza di contropressione è disponibile la versione convenzionale non bilanciata, mentre per servizio in contropressione sono disponibili le versioni bilanciate con soffiutto e con soffiutto più pistone ausiliario.

Le aree degli orifici soddisfano i criteri di intercambiabilità dello std. API 526.

Altre caratteristiche:

- bocchaglio full-nozzle
- termodisco double-face per una più agevole ed economica manutenzione
- volume elevato del corpo che riduce la contro-pressione generata e permette di isolare il soffiutto dalla zona di scarico del fluido
- efficace drenaggio del corpo, indispensabile per il servizio su liquidi

Per servizio su gas/vapori, le valvole Parcol serie 3-5402, garantiscono la completa apertura entro il 10% di sovrappressione **per qualsiasi posizione della ghiera del blow-down**.

I valori di blow-down soddisfano sempre ampiamente i limiti imposti dalla norma EN ISO 4126-1. In particolare, nel servizio gas/vapori, il blow-down massimo è sempre inferiore al 7%.

Per quanto riguarda le caratteristiche funzionali ed i coefficienti di scarico in presenza di contropressione, occorre distinguere fra contropressione imposta variabile, che richiede l'impiego della valvola con soffiutto 3-5482, e contropressione generata, i cui effetti sono applicabili anche alla valvola 3-5432 senza soffiutto di bilanciamento.

Contropressione imposta Si tiene conto della sola contropressione di natura variabile imposta da altri scarichi di fluidi di processo o da battenti di livello variabile.

Come noto, quando tale contropressione è costante e la valvola non ha l'otturatore equilibrato, se ne tiene conto riducendo il valore della set pressure del valore della contropressione.

Le curve dei coefficienti di scarico K in funzione della contropressione imposta variabile sono riportate nei diagrammi di Fig. 1.

Contropressione generata Le curve dei coefficienti di scarico in funzione della contropressione generata per la versione 3-5482 sono quelle pubblicate per la contropressione imposta variabile (Fig. 1).

Le curve dei coefficienti di scarico in funzione della contropressione generata per la versione 3-5432 sono riportate nei diagrammi di Fig. 2.

Le valvole della serie 3-5402, in ogni configurazione di scarico (servizio gas/vapori, liquidi, alternato e miscele) conservano in presenza di contropressione, le stesse prestazioni di apertura e blow-down omologate in assenza di contropressione.

DIMENSIONAMENTO

Criteria ed equazioni EN ISO 4126-1

Si impiegano le aree degli orifici reali ed i K_D ed i K_L omologati con le eventuali correzioni dovute alla contropressione.

Criteria ed equazioni API RP 520-1

Si impiegano gli orifici nominali API ed i coefficienti proposti da API. L'applicabilità del dimensionamento API in presenza di contropressione è, per effetto della diminuzione del K, limitata al 15% per servizio su gas/vapori e al 20% per servizio su liquidi.

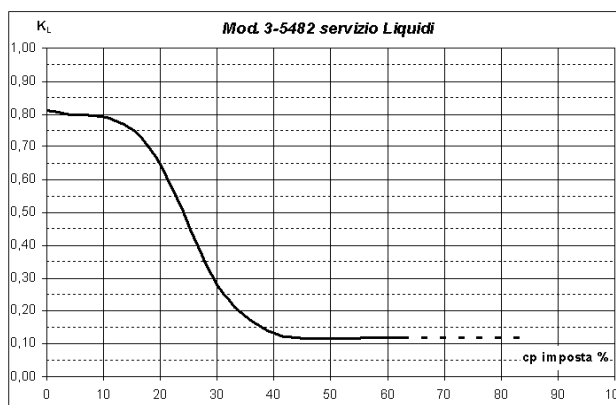
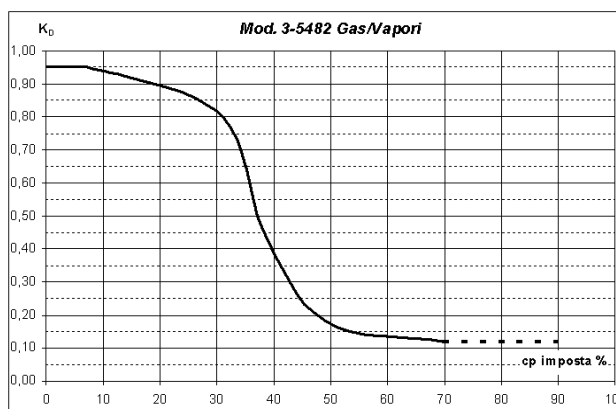


Fig. 1 – Valvole 3-5482 – K_D e K_L in funzione della contropressione (generata e imposta).

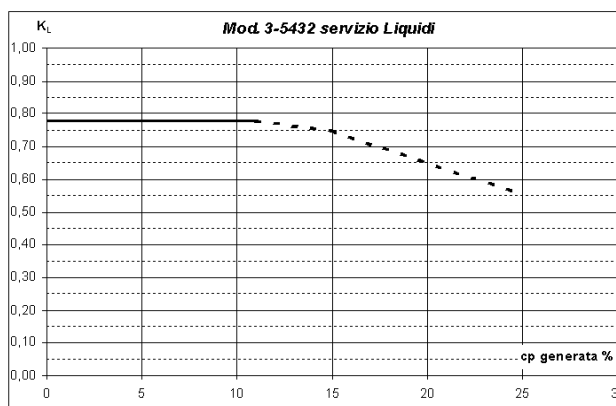
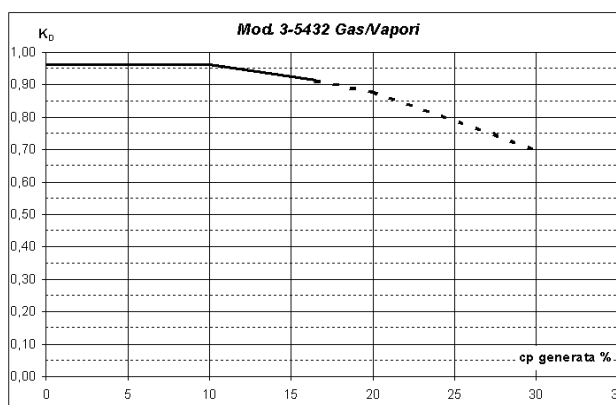
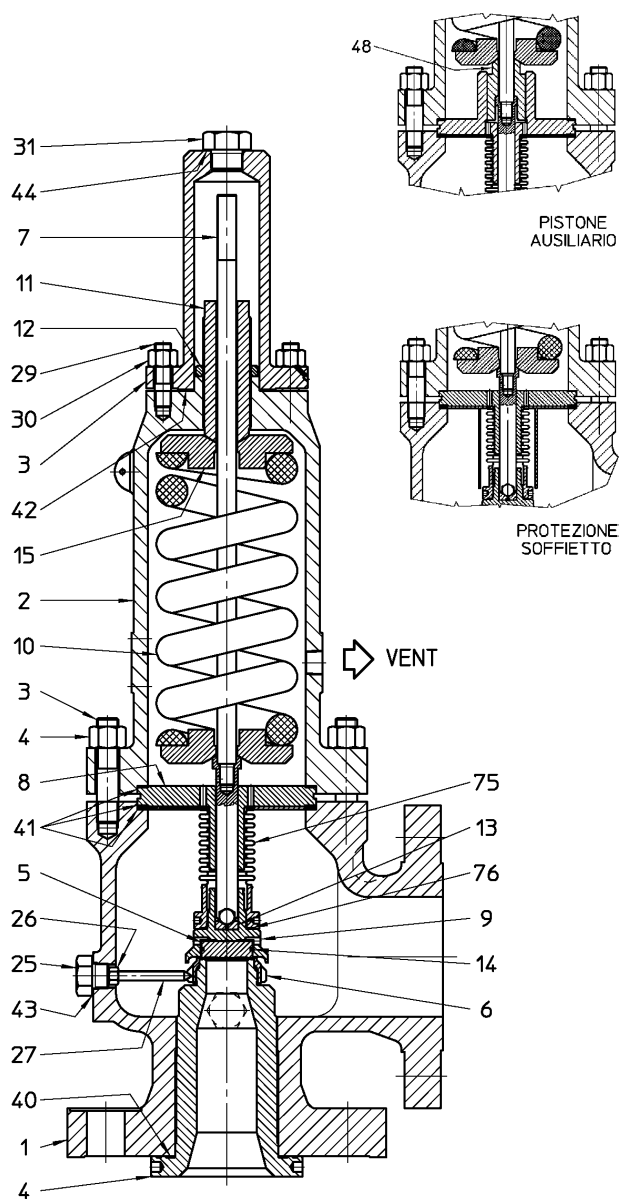
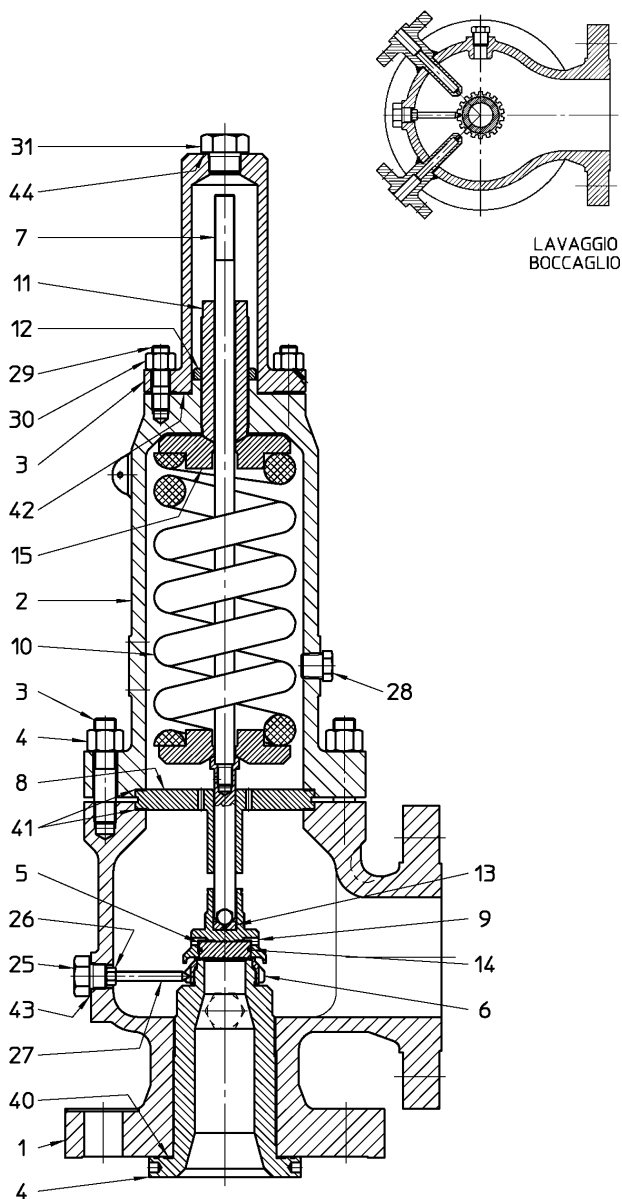


Fig. 2 – Valvole 3-5432 – K_D e K_L in funzione della contropressione generata.

TIPO CONVENZIONALE 3-5432

ESECUZIONE BILANCIATA
CON SOFFIETTO TIPO 3-5482



Pos.	Denominazione
1	Corpo
2	Cappello
3	Cappuccio
4	Bocchaglio
5	Disco otturatore
6	Anello di regolazione
7	Stelo assieme
8	Guida
9	Campana otturatore
10	Molla
11	Vite di taratura
12	Ghiera

Pos.	Denominazione
13	Pastiglia
14	Anello d'arresto
15	Guidamolla inferiore
16	Guidamolla superiore
23	Prigioniero corpo
24	Dado
25	Tappo
26	Dado
27	Vite blocca anello
28	Tappo
29	Prigioniero cappello
30	Dado

Pos.	Denominazione
31	Tappo
40	Guarnizione bocchaglio
41	Guarnizione guida
42	Guarnizione cappuccio
43	Guarnizione tappo
44	Guarnizione tappo
45	Targhetta (non in vista)
46	Rivetto per targhetta (non in vista)
48	Pistone ausiliario
75	Soffietto
76	Guarnizione soffietto

DATI CARATTERISTICI

CORPO

Esecuzione : fusa

Dimensioni e rating : vedere tabella dimensioni di ingombro. La serie è conforme allo std. API 526 con rating ANSI, UNI e DIN.

Connessioni : - flangiate UNI, DIN ed ANSI. Il gradino di tenuta, che è costituito dalla parte inferiore del bocaglio, ha il diametro compatibile con quello delle ANSI, UNI e DIN ma è di altezza superiore (vedere dimensioni d'ingombro).
- a tasca a saldare ANSI B 16.5 e filettate ANSI B 2.1 fino al DN 1.1/2" x 3" compreso.

Incamiciature : per tutti i ratings di corpi sono disponibili incamiciature di rating ANSI 150, PN 16. Le connessioni di ingresso e uscita sono filettate NPT femmina. A richiesta altri tipi di attacchi (tasche a saldare, bocchelli flangiati).

Lavaggi : se richiesto, sono fornibili connessioni per il flussaggio del termodisco-bocaglio. Le connessioni possono essere filettate o a tasca a saldare.

BOCCAGLIO

Esecuzione : da laminati o da fusione (per le misure maggiori).

Montaggio : filettato e guidato nel corpo.

Incamiciatura : per i fluidi che possono solidificare facilmente è disponibile il bocaglio con un'incamiciatura interna. Gli attacchi sono costituiti da due fori filettati ricavati nel gradino del bocaglio, che in questo caso è di spessore superiore a quello delle valvole normali.

DISCO OTTURATORE

Esecuzione : ricavato da laminato e disegnato in modo da essere utilizzabile sui due lati.

Riporti duri : stellite; altri a richiesta.

Inseriti soffici : anello in gomma. Materiali e limiti d'impiego fornibili a richiesta.

CAPPELLO

Esecuzione : sempre in esecuzione chiusa.

Costruzione : da laminato o da fusione.

Montaggio : fissato sul corpo mediante flangiatura.

CAPPUCCIO

Esecuzione : da laminato o da fusione nelle due versioni, normale e con leva di sollevamento.

Montaggio : la versione senza leva fino al 2" x 3" compreso è filettata sul cappello. Negli altri casi il cappuccio è flangiato sul cappello.

Accessori : vite di blocco; fine corsa di segnalazione apertura valvola; piombatura.

ESECUZIONE SENZA SOFFIETTO 3-5432					
TIPO ORIFICIO	Ø (H11) ORIFICIO mm	AREA ORIFICIO cm ²	Ø (H11) SPINTA mm	AREA SPINTA cm ²	ALZATA MINIMA mm
D	10,2	0,82	11,5	1,03	4
E	13,6	1,45	15	1,76	5
F	17	2,27	18,5	2,68	6,5
G	21,8	3,73	23,8	4,45	8
H	27,5	5,93	28,5	6,37	10
J	34,8	9,51	37,5	11,04	13
K	41,7	13,7	43,5	14,86	16
L	51,9	21,1	54	22,9	19
M	58,2	26,6	60,5	28,74	21,5
N	63,9	32,1	66,5	34,73	23
P	77,6	47,3	79	49	28
Q	102	81,7	105	86,59	36
R	123	119	125	122,7	42
T	157	193	159	198,5	52

ESECUZIONE CON SOFFIETTO 3-5482					
TIPO ORIFICIO	Ø (H11) ORIFICIO mm	AREA ORIFICIO cm ²	Ø (H11) SPINTA mm	AREA SPINTA cm ²	ALZATA MINIMA mm
D(a1)	10,2	0,82	18,5	2,68	4,5
E(a)	13,6	1,45	18,5	2,68	4,5
F(a)	17	2,27	23,8	4,45	6,5
G	21,8	3,73	23,8	4,45	10
H	27,5	5,93	28,5	6,37	12
J	34,8	9,51	37,5	11,04	15
K	41,7	13,7	43,5	14,86	18
L	51,9	21,1	54	22,9	21
M	58,2	26,6	60,5	28,74	24
N	63,9	32,1	66,5	34,73	25,5
P	77,6	47,3	79	49	30,5
Q	102	81,7	105	86,59	39
R	123	119	125	122,7	45
T	157	193	159	198,5	55

CAMPANA OTTURATORE

Esecuzione : da laminato o da fusione.

Montaggio : reca al suo interno il disco otturatore fissato mediante un anello elastico e, nella parte superiore, una pastiglia dura per il calottamento del puntale.

SOFFIETTO INOX (mod. 3-5482)

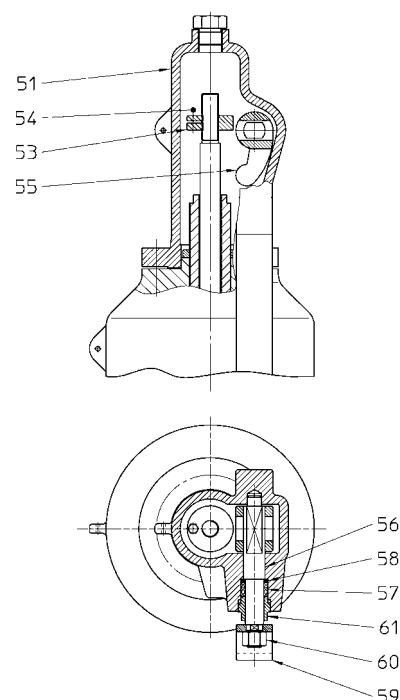
Esecuzione : è saldato superiormente ad un disco che viene bloccato tra il corpo ed il contenitore della molla; inferiormente termina con una ghiera filettata che viene avvitata sulla campana dell'otturatore.

Dimensioni : ha una sezione di spinta pari a quella dell'orificio della valvola in cui il soffietto è montato.

Limiti di impiego : la temperatura massima per l'esecuzione in AISI 316L è di 350°C. Le pressioni massime sono conformi ai valori della API 526. Maggiori dettagli fornibili a richiesta.

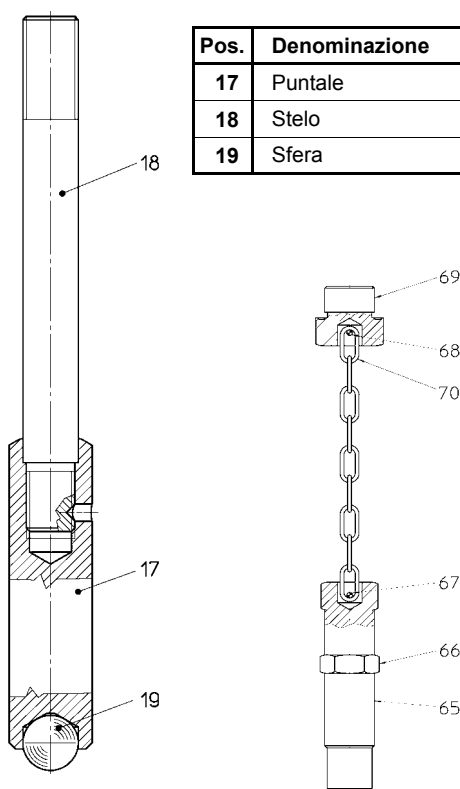
Accessori : protezione soffietto; pistone ausiliario. Forniti a richiesta per condizioni di esercizio particolarmente gravose.

ALZATA MANUALE



Pos.	Denominazione
51	Cappuccio per comando manuale
53	Disco di fermo
54	Vite
55	Forcella
56	Albero comando
57	Anello tenuta
58	Anello terminale
59	Leva
60	Dado
61	Ghiera di registro

STELO ASSIEMATO

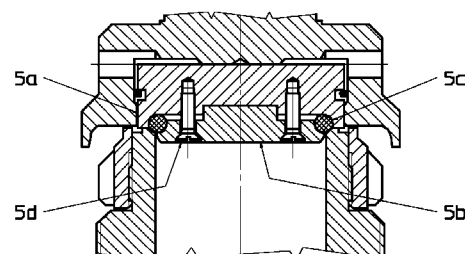


Pos.	Denominazione
17	Puntale
18	Stelo
19	Sfera

VITE DI BLOCCO

Pos.	Denominazione
65	Vite di blocco
66	Dado
67	Spina per vite
68	Spina per tappo
69	Tappo
70	Catena

TENUTA SOFFICE



Pos.	Denominazione
5a	Disco otturatore
5b	Disco bloccaggio anello
5c	Anello di tenuta
5d	Vite

CLASSI DEI MATERIALI

CLASSE BASE CORPO	Pos.	Denominazione	A	C	D	E	F	G	H
	1	CORPO	A 216 WCB	A 217 WC6	A 217 WC9	A 217 C5	A 352 LCB	AISI 316	AISI 316L
	4	BOCCAGLIO	VEDERE TABELLA 1a SOTTOCLASSE						
	5	DISCO OTTURATORE	AISI 316L						
	6	ANELLO DI REGOLAZIONE	AISI 416 (1)						
	9	CAMPANA OTTURATORE						AISI 316	AISI 316L
	14	ANELLO D'ARRESTO	VEDERE TABELLA 1a SOTTOCLASSE						
	25	TAPPO	AISI 304						
	26	DADO	AISI 304						
27	VITE BLOCCA ANELLO	AISI 304							
28	TAPPO	AISI 304							

(1) - Per orifici Q-R-T AISI 316



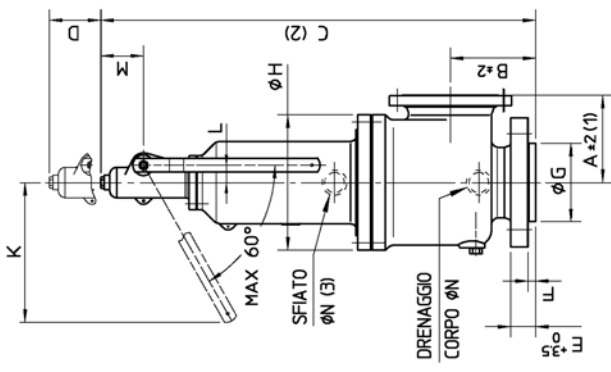
Valvola VSU
con corpo incamicciato

CLASSE BASE CAPPELLO	Pos.	Denominazione	A	C	D	E	F	G	
	2	CAPPELLO	A 216 WCB	A 217 WC6	A 217 WC9	A 217 C5	A 352 LCB	AISI 316	
	3	CAPPUCCIO	A 216 WCB						AISI 316
	8	GUIDA	VEDERE TABELLA 1a SOTTOCLASSE						
	10	MOLLA	VEDERE TABELLA 2a SOTTOCLASSE						
	11	VITE DI TARATURA	AISI 416						AISI 316
	12	GHIERA	AISI 304						
	13	PASTIGLIA	VEDERE TABELLA 1a SOTTOCLASSE						
	15-16	GUIDAMOLLA NORMALE	ACCIAIO AL CARBONIO						AISI 316
	17	PUNTALE	AISI 416						XM 19
	18	STELO	AISI 420						AISI 316
	19	SFERA	AISI 420						AISI 316
	23	PRIGIONIERO CORPO	A 193 B7						AISI 304
	24	DADO	A 194 4						AISI 304
	29	PRIGIONIERO CAPPELLO	A 193 B7						AISI 304
	30	DADO	A 194 4						AISI 304
	31	TAPPO	AISI 304						
	40-41	GUARNIZIONI	FIBRE MINERALI						
	42	GUARNIZIONE CAPPUCCIO	FIBRE MINERALI						
	43-44	GUARNIZIONI	AISI 316L						
	45	TARGHETTA	AISI 304						
	46	RIVETTO	ALLUMINIO						
	48	PISTONE	AISI 416						XM 19
	51	CAPPUCCO PER COMANDO MANUALE	A 216 WCB						AISI 316
	53	DISCO DI FERMO	ACCIAIO AL CARBONIO						AISI 316
	54	VITE	8.8 UNI 3740						AISI 316
	55	FORCELLA	AISI 316L						
	56	ALBERO COMANDO	AISI 416						AISI 316
	57	ANELLO DI TENUTA	GRAFOIL						
	58	ANELLO TERMINALE	AISI 316						
	59	LEVA	ACCIAIO AL CARBONIO						
	60	DADO	A 194 4						
	61	GHIERA DI REGISTRO	AISI 316						
	65	VITE DI BLOCCO	ACCIAIO AL CARBONIO						
	66	DADO	ACCIAIO AL CARBONIO						
	67	SPINA	AISI 304						
	68	SPINA	AISI 304						
	69	TAPPO	AISI 304						
	70	CATENA	ACCIAIO AL CARBONIO						
	75	SOFFIETTO	AISI 316L						
	76	GUARNIZIONE SOFFIETTO	FIBRE MINERALI						
	81	ANELLO DI CENTRAGGIO	17-4-PH H900						NON APPLICABLE
	82	CUSCINETTO	ACCIAIO AL CROMO						
	83	DISCO GUIDAMOLLA	17-4-PH H900						

1a SOTTOCLASSE	Pos.	4	5	8	13	14
	Denomin.	BOCCAGLIO	DISCO OTT.	GUIDA	PASTIGLIA	ANELLO D'ARRESTO
	01		17-4-PH H900			
	02	AISI 316	AISI 316			
	03		AISI 316+stell.gr.6	17-4-PH H900	17-4-PH H900	
	04	AISI 316 + stellite gr.6	17-4-PH H900			
	05		AISI 316+stell.gr.6			
	06		17-4-PH H1150			AISI 316
	07	AISI 316	AISI 316			
	08		AISI 316+stell.gr.6	AISI 316	S 21800 (Nitronic 60)	
	09		17-4-PH H1150			
	10	AISI 316 + stellite gr.6	AISI 316 + stellite gr.6			
	11			Fe43B + stell.gr.6	AISI 316 + stell.gr.6	INCONEL X750
	12	AISI 316	AISI 316 +			
	13	AISI 316+HAST.C276	HASTELLOY C276			
	14	AISI 316L				
	15	AISI 316L + HVD1	HVD1	AISI 316	S 21800 (Nitronic 60)	AISI 316
	16	HVD1				
17	HASTELLOY C276	HASTELLOY C276				
18	MONEL 400	MONEL K 500				

2a SOTTOCLASSE	Pos.	10
	Denomin.	MOLLA
	C	ACCIAIO AL CARBONIO
	S	AISI 316
	W	ACCIAIO AL TUNGSTENO
	P	17-4-PH H1025
	H	17-4-PH H1150
Y	17-7-PH H900	
L	INCONEL X750	
T	INCONEL X750 TTT	

DN entrata DN uscita ORIFICIO	1 1/2"		2"		3"		4"		6"		8"		10"		12"	
	D-E-Dia(I)-E(a)	F-F(a)	D-E	F-F(a)	D-E	F-F(a)	D-E	F-F(a)	D-E	F-F(a)	D-E	F-F(a)	D-E	F-F(a)	D-E	F-F(a)
RATING ENTRATA	ANSI	150	150	150	150	150	150	150	150	150	150	150	150	150	150	150
	UNI	300	300	300	300	300	300	300	300	300	300	300	300	300	300	300
RATING USCITA	ANSI	16	16	16	16	16	16	16	16	16	16	16	16	16	16	16
	UNI	40	40	40	40	40	40	40	40	40	40	40	40	40	40	40
MASSA (KG)	SENZA LEVA	184	184	184	184	184	184	184	184	184	184	184	184	184	184	184
	CON LEVA	178	178	178	178	178	178	178	178	178	178	178	178	178	178	178



DN entrata DN uscita ORIFICIO	4"		6"		8"		10"		12"	
	M	L	M	L	M	L	M	L	M	L
RATING ENTRATA	ANSI	150	150	150	150	150	150	150	150	150
	UNI	300	300	300	300	300	300	300	300	300
RATING USCITA	ANSI	16	16	16	16	16	16	16	16	16
	UNI	40	40	40	40	40	40	40	40	40
MASSA (KG)	SENZA LEVA	184	184	184	184	184	184	184	184	184
	CON LEVA	178	178	178	178	178	178	178	178	178

- (1) - Quando la flangia in uscita e' RJ aumentare lo scartamento A di: 6,5 mm ANSI 150 - 8 mm ANSI 300
- (2) - La quota C e' la stessa con cappuccio normale e con leva
- (3) - Solo per versione bilanciata 3-5482



PARCOL S.p.A. Via Isonzo, 2 - 20010 CANEGRATE (MI) - ITALY
 C.C.I.A.A. 554316 - Fiscal code & VAT no. (IT) 00688330158
 Telephone: +39 0331 413 111 - Fax: +39 0331 404 215
 e-mail: sales@parcol.com - http://www.parcol.com